

SKZ71800F0

DA KØLESKAB  
PT FRIGORÍFICO  
RU ХОЛОДИЛЬНИК

BRUGSANVISNING  
MANUAL DE INSTRUÇÕES  
ИНСТРУКЦИЯ ПО  
ЭКСПЛУАТАЦИИ

2  
20  
39

## FOR PERFEKTE RESULTATER

Tak fordi du valgte dette produkt fra AEG. Vi har skabt det, så du kan nyde en ulastelig funktionsevne i mange år med nyskabende teknologi, der gør livet lettere – funktioner, som du ikke finder i almindelige apparater. Brug et par minutter på at læse mere – så du kan få det bedste ud af det.

## TILBEHØR OG FORBRUGSVARER

I AEG's webbutik kan du finde alt, hvad du har brug for, til at holde alle dine AEG-apparater flotte og perfekt fungerende. Sammen med et stort udvalg af tilbehør, der er designet og udviklet til de høje kvalitetsstandarder, du ville forvente – fra specialkøgegrej og bestikkurve til flaskeholdere og fine vaskeposer ...



Besøg webbutikken på  
[www.aeg-electrolux.com/shop](http://www.aeg-electrolux.com/shop)

# INDHOLD

- 4 Om sikkerhed
- 6 Betjeningspanel
- 9 Ibrugtagning
- 9 Daglig brug
- 14 Nyttige oplysninger og råd
- 14 Vedligeholdelse og rengøring
- 16 Hvis noget går galt
- 18 Tekniske data
- 18 Installation
- 19 Skån miljøet

Der er anvendt følgende symboler i denne brugervejledning:



Vigtige oplysninger om din egen sikkerhed, samt oplysninger om, hvordan du undgår skader på apparatet.



Generelle oplysninger og tips



Miljøoplysninger

Ret til ændringer uden varsel forbeholdes



## OM SIKKERHED

Læs denne brugsanvisning igennem (inkl. tips og advarsler), før apparatet installeres og tages i brug. Det forebygger ulykker og sikrer, at apparatet bruges korrekt. For at undgå unødvendige fejl og uheld er det vigtigt at sikre, at alle, der bruger apparatet, er fuldt fortrolige med dets drift og sikkerhedsfunktioner. Gem denne vejledning og sørg for, at den følger med apparatet, hvis det bliver flyttet eller solgt, så alle der bruger apparatet er fortrolige med dets betjening og sikkerhed.

Følg forholdsreglerne i denne brugsanvisning for at undgå skader på personer eller ting. I modsat fald er producenten ikke ansvarlig for eventuelle skader.

### Sikkerhed for børn og udsatte personer

- Apparatet er ikke beregnet til at bruges af personer (herunder børn) med nedsat fysisk, sensorisk eller psykisk funktionsevne, eller som mangler den nødvendige erfaring eller viden, med mindre den, der har ansvaret for deres sikkerhed, først har instrueret dem eller har kontrolleret, at de kan betjene det korrekt.

Hold øje med børn for at sikre, at de ikke leger med apparatet.

- Hold alle emballagedele væk fra børn. Der er fare for kvælning.
- Hvis du kasserer apparatet: Tag stikket ud af kontakten, klip netledningen af (så tæt på apparatet som muligt) og fjern døren, så børn ikke kan få elektrisk stød eller smække sig inde i apparatet under leg.
- Hvis dette apparat, der har magnetlås, erstatter et ældre apparat med fjederlås (lås med låsetunge) på døren eller i låget: Sørg for at ødelægge fjederlåsen på det gamle apparat, inden du kasserer det. Det sikrer, at det ikke kan blive en dødsfælde for et barn.

### Generelt om sikkerhed



#### BEMÆRK

Ventilationsåbningerne må ikke blokeres.

- Apparatet er beregnet til opbevaring af madvarer og/eller drikkevarer i en almindelig husholdning, som forklaret i denne brugsanvisning.
- Brug ikke mekaniske redskaber eller andre kunstige hjælpemidler til at fremskynde optøningen.
- Brug ikke andre el-apparater (f.eks. ismaskiner) inde i køleudstyr, med mindre de er godkendt til formålet af producenten.
- Kølekredsløbet må ikke beskadiges.
- Apparatets kølekreds indeholder kølemidlet isobutan (R600a), en naturlig gas med høj biologisk nedbrydelighed. Det er dog brandfarligt.

Sørg for, at ingen af kølekredsens komponenter kan tage skade under transport og installation af apparatet.

Hvis kølekredsen skulle blive beskadiget:

- Undgå åben ild og antændelseskilder
- Luft grundigt ud i det lokale, hvor apparatet står

- Det er farligt at ændre apparatets specifikationer eller forsøge at ombygge det på nogen måde. Enhver skade på ledningen kan give kortslutning, brand og/eller elektrisk stød.



### ADVARSEL

Enhver elektrisk komponent (netledning, stik, kompressor) skal udskiftes af et autoriseret serviceværksted eller en autoriseret montør for at undgå ulykke.

1. Netledningen må ikke forlænges.
  2. Pas på, at stikket ikke bliver klemt eller beskadiget af apparatets bagpanel. Et klemt eller beskadiget stik kan blive overophedet og starte en brand.
  3. Sørg for, at apparatets eltilslutning er let at komme til.
  4. Træk ikke i elledningen.
  5. Sæt ikke stikket i kontakten, hvis kontakten sidder løst. Fare for elektrisk stød eller brand.
  6. Der må ikke tændes for apparatet, hvis lampedækslet ikke sidder på<sup>1)</sup> den indvendige pære.
- Apparatet er tungt. Der skal udvises stor forsigtighed ved flytning af det.
  - Rør ikke ved ting fra frostafdelingen med fugtige eller våde hænder. Det kan give hudafskrabninger eller forfrysninger.
  - Undgå at udsætte apparatet for direkte sollys i længere tid.
  - Lamper<sup>2)</sup> I dette apparat benyttes specialpærer, der er udvalgt alene til husholdningsapparater. De er ikke egnede til oplysning i almindelige rum.

### Daglig brug

- Sæt ikke en varm gryde på apparatets plastdele.
- Opbevar ikke brandfarlig gas og væske i apparatet, da de kan eksplodere.
- Sæt ikke maden direkte op mod udluftningen i apparatets bagvæg.<sup>3)</sup>
- Dybfrostvarer må ikke nedfryses igen, når de har været optøet.
- Opbevar færdigpakkede dybfrostvarer som angivet på pakken.
- Følg nøje producentens angivelser vedr. opbevaring af produktet. Se de relevante vejledninger.
- Sæt ikke drikkevarer med kulsyre ('brus') i frostrummet, da det skaber tryk i beholderen, så den kan eksplodere og beskadige apparatet.
- Ispinde kan give forfrysninger, hvis de spises lige fra fryseren.

### Vedligeholdelse og rengøring

- Inden rengøring slukkes der for apparatet, og stikket tages ud af kontakten. Sluk på ejendommens el-tavle, hvis du ikke kan komme til stikkontakten.
- Brug ikke metalgenstande til at rengøre apparatet.
- Brug ikke skarpe genstande til at skrabe rim af. Brug en plastikskraber.
- Efterse jævnlig afløbet i køleskabet for afrimningsvand. Rens afløbet efter behov. Hvis afløbet er blokeret, ophobes der vand i bunden af apparatet.

1) Hvis der er lampedæksel på.

2) Hvis pæren er aktuell.

3) Hvis apparatet er af Frost Free-typen.

## Installation



Ved tilslutning til lysnet skal vejledningen i de pågældende afsnit nøje følges.


- Pak apparatet ud, og efterse det for skader. Tilslut ikke apparatet, hvis det er beskadiget. Eventuelle skader på apparatet skal straks anmeldes til det sted, hvor det er købt. Gem i så fald emballagen.
- Det anbefales at vente mindst to timer med at tilslutte apparatet, så olien har tid til at løbe tilbage i kompressoren.
- Der skal være tilstrækkelig luftudskiftning rundt om apparatet. Ellers bliver det overophedet. Følg installationsvejledningen for at sikre tilstrækkelig ventilation.
- Så vidt det overhovedet er muligt skal apparatets bagside stå op mod en væg, så man ikke kan komme til at røre eller hænge fast i varme dele (kompressor, kondensator), med risiko for at brænde sig.
- Apparatet må ikke stilles tæt på radiatorer eller komfurer.
- Sørg for, at det er muligt at komme til netstikket, når apparatet er installeret.
- Tilslut kun til drikkevandsledning (vandværksvand).<sup>4)</sup>

## Service

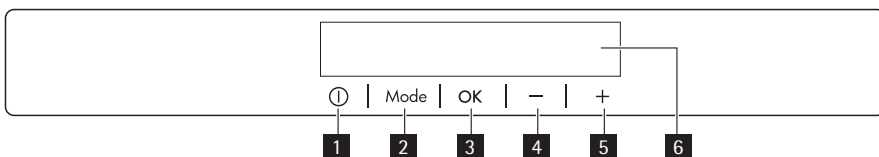
- Alt el-arbejde, der kræves til vedligeholdelse af apparatet, skal udføres af en autoriseret el-installatør.
- Dette produkt må kun serviceres af et autoriseret serviceværksted, og der må kun bruges originale reservedele.

## Miljøhensyn



Apparatet indeholder ikke gasser, der kan nedbryde ozonlaget, hverken i kølekreds eller isoleringsmaterialer. Apparatet må ikke bortskaffes sammen med husholdningsaffald og jordfyld. Isoleringsskummet indeholder brændbare gasser: Apparatet skal bortskaffes i henhold til gældende bestemmelser. Nærmere oplysninger fås hos kommunens tekniske forvaltning. Undgå at beskadige køleenheden, især på bagsiden ved siden af varmeveksleren. De materialer i apparatet, der er mærket med symbolet , kan genvanvendes.

## BETJENINGSPANEL



**1** ON/OFF -knap

**2** Mode-knap

**3** OK -knap

**4** Knap til sænkning af temperatur

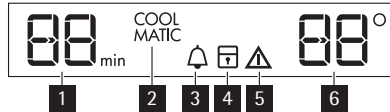
<sup>4)</sup> Hvis beregnet til tilslutning til vand.

**5** Knap til øgning af temperatur

**6** Display

Den foruddefinerede knaplyd kan ændres til en høj tone ved at trykke på knappen Mode og knappen til sænkning af temperatur samtidigt i nogle sekunder. Ændringen kan tilbageslilles.

## Display



**1** Timer

**2** COOLMATIC-funktion

**3** Minute Minder -funktion

**4** Børnesikring

**5** Alarmindikator

**6** Temperaturindikator

## Sådan tændes apparatet

Gør følgende for at tænde for apparatet:

1. Sæt stikket i stikkontakten.
2. Tryk på knappen ON/OFF, hvis displayet er slukket.
3. Alarmen lyder muligvis efter nogle få sekunder.  
Se, hvordan du nulstiller alarmen, under "Alarm for høj temperatur".
4. Temperaturindikatoren viser den indstillede standardtemperatur.  
Se under "Indstilling af temperatur" for at ændre temperaturen.

## Slukke for apparatet

For at slukke apparatet skal du følge disse trin:

1. Tryk på ON/OFF-knappen i 5 sekunder.
2. Displayet slukkes.
3. Tag stikket ud af kontakten for at afbryde apparatet fra elnettet.

## Indstilling af temperatur

Køleskabets temperatur kan indstilles ved at trykke på temperaturknappen. Indstil standardtemperaturen:

- +5 °C i køleskabet

Temperaturindikatoren viser temperaturen.

Den indstillede temperatur vil blive nået inden for 24 timer.



Den indstillede temperatur huskes efter et strømsvigt.

## Minute Minder-funktion

Minute Minder -funktionen bruges til at indstille en lydalarm på et ønsket tidspunkt, hvilket f.eks. er praktisk, når en opskrift kræver, at en blanding køles ned i et bestemt stykke tid. Sådan slås funktionen til:

1. Tryk på knappen Mode, indtil det tilsvarende symbol vises i displayet.  
Minute Minder -indikatoren blinker.  
Timeren viser den indstillede værdi (30 minutter) i få sekunder.
2. Tryk på timerknappen for at ændre timerens indstilling fra 1-90 minutter.
3. Tryk på OK-knappen for at bekræfte.  
Minute Minder -indikatoren vises.  
Timeren begynder at blinke (min).

Ved nedtællingens afslutning blinker Minute Minder -indikatoren, og der høres en lydalarm:

1. Tryk på OK-knappen for at slukke for lyden og afslutte funktionen.  
Funktionen kan slås fra på et vilkårligt tidspunkt under nedtællingen:
1. Tryk på Mode-knappen, indtil Minute Minder -indikatoren blinker.
2. Tryk på knappen OK for at bekræfte.
3. Minute Minder -indikatoren slukkes.

Tiden kan ændres når som helst under nedtællingen og også ved afslutningen ved at trykke på temperaturvælgeren for afkøling og opvarmning.

## Børnesikring

Slå børnesikringen til for at låse knapperne og forhindre utilsigtet betjening.

Sådan slås funktionen til:

1. Tryk på knappen Mode, indtil det tilsvarende symbol vises i displayet.
2. Indikatoren for børnesikringen blinker.
3. Tryk på knappen OK for at bekræfte.  
Indikatoren for børnesikringen vises.

Sådan slås funktionen fra:

1. Tryk på knappen Mode, indtil indikatoren for børnesikringen blinker.
2. Tryk på knappen OK for at bekræfte.
3. Indikatoren for børnesikringen slukkes.

## COOLMATIC-funktionen

Hvis det er nødvendigt at anbringe store mængder varme madvarer i køleskabet, f.eks. efter indkøb, anbefales det at aktivere COOLMATIC-funktionen for at køle varerne hurtigere ned og for at undgå at opvarme de andre fødevarer i køleskabet.

Sådan slås funktionen til:

1. Tryk på Mode-knappen, indtil det tilsvarende symbol vises i displayet.  
COOLMATIC-kontrollampen blinker.  
Køleskabets temperaturindikator viser den indstillede temperatur på +3°C.
2. Tryk på OK-knappen for at bekræfte.  
COOLMATIC-kontrollampen vises.



COOLMATIC-funktionen afbrydes automatisk efter ca. 6 timer.

Sådan slås funktionen fra, inden den slukkes automatisk:

1. Tryk på Mode-knappen, indtil COOLMATIC-kontrollampen blinker.
2. Tryk på OK-knappen for at bekræfte.
3. COOLMATIC-kontrollampen slukkes.



Funktionen slås fra, når der vælges en anden temperatur i køleskabet.

## Alarm for åben dør

Der lyder en alarm, hvis døren står åben i mere end et par minutter. Alarmen for åben dør vises på følgende måde:

- Blinkende alarmindikator
- Lydalarm

Når forholdene igen er normale (døren er lukket), stopper alarmen.

Når alarmen lyder, kan den afbrydes ved at trykke på en vilkårlig knap.

## IBRUGTAGNING

### Indvendig rengøring

Inden apparatet tages i brug vaskes det indvendig (inkl. tilbehør) med lunkent vand tilsat neutral sæbe for at fjerne den typiske lugt af nyt apparat. Tør grundigt efter.



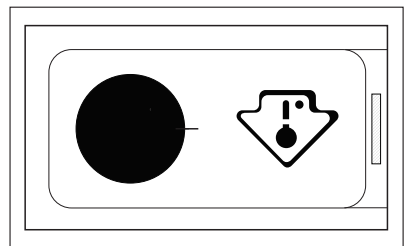
Brug ikke sulfosæbe eller skuremiddel. Det vil skade overfladen.

## DAGLIG BRUG



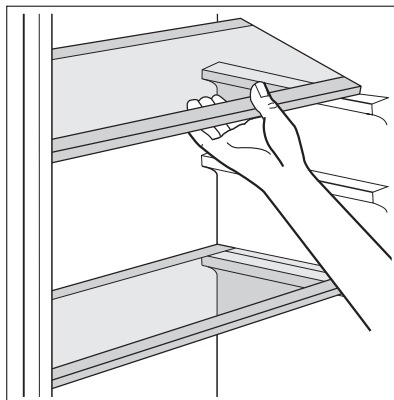
dette apparat sælges i Frankrig.

I henhold til gældende lov i dette land skal køleskabets nederste afdeling være forsynet med en særlig enhed (se tegningen), der viser den koldeste zone i denne.



## Flytbare hylder

Køleskabets vægge har en række skinner, så hyl-  
derne kan placeres efter ønske.  
For at udnytte pladsen bedre kan de halve forreste  
hylde ligge over de bageste.



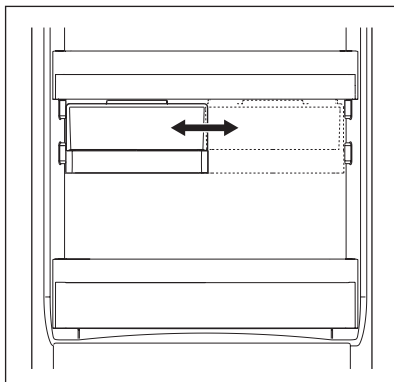
## Isætning af hylder i dør

Hylterne i døren kan sættes i forskellig højde, så der er plads til madvarer af forskellig størrelse.

## Placering af skydeboksen

Skydeboksen kan sættes i forskellig højde.  
Den flyttes på følgende måde:

1. Løft op i hyl- den med skydeboksen, indtil den er fri af holderne i døren
2. Tag holdebeslaget ud af styret under hyl- den
3. Gentag ovennævnte procedure i omvendt rækkefølge for at indsætte skydeboksen i en anden højde.



## Luftfilter med aktivt kul

Skabet har et aktivt kulfilter CLEANAIR CONTROL, der sidder bag en klap i køleskabets bagvæg. Filteret renser luften i køleskabet og LONGFRESH - afdelingen for uønskede lugte, så forholdene under opbevaringen bliver endnu bedre.



Klappen i luftfordelerboksen skal altid være lukket, når skabet er i brug

## LONGFRESH -afdelingen

I LONGFRESH 0°C -afdelingen styres temperaturen automatisk. Den holdes konstant på ca. 0°C, og det er ikke nødvendigt at indstille den.

Takket være en konstant opbevaringstemperatur på ca. 0°C og en relativ luftfugtighed mellem 45 og 90 % kan forskellige slags madvarer opbevares under de bedst mulige forhold.



Det betyder, at du kan opbevare mange forskellige ferskvarer i LONGFRESH 0°C -afdelingen, hvor de holder sig op til 3 gange så længe som i et almindeligt køleskab, og med bedre kvalitet. Det giver mulighed for at opbevare flere friske madvarer i skabet. Smag, friskhed, kvalitet og næringsstoffer (vitaminer og mineraler) holder sig godt. Frugt og grøntsager svinder mindre. Madvarerne beholder mere af deres næringsværdi.




Afdelingen LONGFRESH 0°C er også velegnet til optøning af madvarer. I så fald kan de optøede madvarer opbevares i op til to dage.


## Styring af luftfugtighed

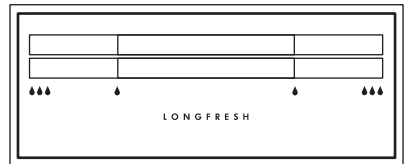
De nederste to skuffer bruges uafhængigt af hinanden, med højere eller lavere luftfugtighed. Luftfugtigheden i hver skuffe styres særskilt med skydeventilen i skuffens front.

- "Tør": Lav luftfugtighed - op til 50 % relativ luftfugtighed

Denne luftfugtighed opnås, når begge skydere står i denne position , og ventilationsåbningerne er helt åbne.

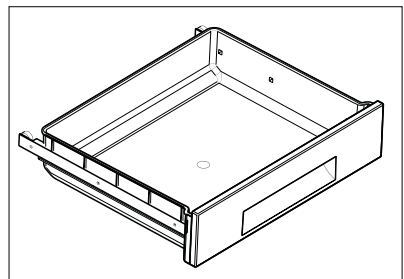
- "Fugtig": Høj luftfugtighed - op til 90 %

Denne luftfugtighed opnås, når begge skydere står i denne position , og ventilationsåbningerne er lukkede. Fugtigheden holdes og kan ikke slippe ud.



## Longfresh-skuffer

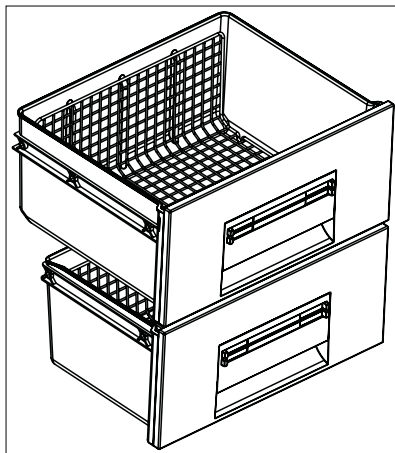
Luftfugtigheden kan ikke justeres.



Trådhylderne i skufferne tillader luften at cirkulere frit, og det betyder, at madvarerne holder sig bedre.

Rummet har stop, så skufferne ikke falder ud, når de trækkes helt ud.

Når skufferne skal tages ud (f.eks. før rengøring), trækkes de først ud til stoppene. Derefter løftes de op, så de kan tages ud.



Du kan tage alle skufferne ud, når du skal have plads til større portioner madvarer.

## Holdbarhed for ferskvarer i longfresh 0°C-afdelingen

Madvarens art	Indstilling for luftfugtighed	Holdbarhed
Løg	△ "tør"	op til 5 måneder
Smør	△ "tør"	op til 1 måned
Store stykker svinekød	△ "tør"	op til 10 dage
Kød, vildt, små stykker svinekød, fjerkræ	△ "tør"	op til 7 dage
Tomatsauce	△ "tør"	op til 4 dage
Fisk, skaldyr, tilberedte kødvarer	△ "tør"	op til 3 dage
Tilberedte skaldyr	△ "tør"	op til 2 dage
Salat, grøntsager Gulerødder, urter, rosenkål, selleri	△△△ "fugtig"	op til 1 måned
Artiskokker, blomkål, julesalat, icebergsalat, pluksalat, vårsalat, hovedsalat, porrer, radicchio	△△△ "fugtig"	op til 21 dage
Broccoli, kinakål, grønkål, hvidkål, radiser, savoykål	△△△ "fugtig"	op til 14 dage
Ærter, glaskål	△△△ "fugtig"	op til 10 dage
Forårsløg, radiser, asparges, spinat	△△△ "fugtig"	op til 7 dage
Frugt <sup>1)</sup> Pærer, dadler (friske), jordbær, ferskener <sup>1)</sup>	△△△ "fugtig"	op til 1 måned

Madvarens art	Indstilling for luftfugtighed	Holdbarhed
Blommer <sup>1)</sup> rabarber, stikkelsbær	△△△ "fugtig"	op til 21 dage
Æbler (ikke frostfølsomme), kvæder	△△△ "fugtig"	op til 20 dage
Abrikoser, kirsebær	△△△ "fugtig"	op til 14 dage
Små blommer, vindruer	△△△ "fugtig"	op til 10 dage
Brombær, solbær, ribs	△△△ "fugtig"	op til 8 dage
Figener (friske)	△△△ "fugtig"	op til 7 dage
Blåbær, hindbær	△△△ "fugtig"	op til 5 dage

1) Jo modnere frugt, jo kortere holdbarhed



Kager med fløde og andet bagværk kan opbevares i longfresh 0°C-afdelingen i 2 eller 3 dage.



Må ikke sættes i longfresh 0°C-afdelingen:

- Frostfølsom frugt, der skal opbevares ved kælder- eller stuetemperatur, f.eks. ananas, bananer, grapefrugter, meloner, mango, papaya, appelsiner, citroner, kiwifrugter.
- Madvarer, der ikke er nævnt på listen, bør opbevares i køleskabet (f.eks. alle slags ost, pålæg osv.)



Luftfugtigheden i skufferne afhænger af vandindholdet i den opbevarede mad, frugt og grøntsager, og også af, hvor tit døren åbnes.

longfresh 0°C-afdelingen er også velegnet til langsom optøning af dybfrost. I så fald kan de optøede madvarer opbevares op til to dage i longfresh 0°C-afdelingen.

#### Råd:

- Læg mærke til, hvor frisk maden er, og hold især øje med udløbsdatoen. Kvalitet og friskhed påvirker holdbarheden.
- Den samlede opbevaringstid afhænger af, hvordan madvarerne har været opbevaret, inden de blev lagt i køleskabet.
- Madvarer, frugt og grøntsager bør altid pakkes ind eller lægges i opbevaringsbeholder, inden det lægges til opbevaring.
- Dyrefoder skal altid opbevares indpakket og tørt.
- Madvarer med højt proteinindhold er mere letfordærlige. Skaldyr holder sig altså dårligere end fisk, der igen holder sig dårligere end kød. Ved opbevaring i en 0°C-afdeling kan holdbarheden for den slags madvarer forlænges op til tre gange, uden at kvaliteten forringes.
- Alle madvarer, der opbevares i en 0°C-afdeling, bør tages op af skufferne ca. 15-30 minutter før brug. Det gælder især frugt og grøntsager, der skal spises som de er, dvs. uden tilberedning. Konsistensen i frugt og grøntsager bliver bedre, hvis de får tid til at komme op på stuetemperatur.

## NYTTIGE OPLYSNINGER OG RÅD

### Energisparetips

- Åbn døren så lidt som muligt, og lad den ikke stå åben længere end højst nødvendigt.
- Hvis den omgivende temperatur er høj, termostatknappen står på det koldeste trin, og skabet er helt fyldt, kan kompressoren køre konstant, så der dannes rim eller is på fordamperen. Hvis det sker, sættes knappen på en lavere indstilling, så den automatiske afrimning starter, og strømforbruget dermed falder.

### Råd om køling af friske madvarer

Sådan holder maden sig bedst:

- Sæt ikke dampende varm mad eller drikke i køleskabet
- Læg låg på maden eller pak den ind, især hvis den lugter stærkt
- Placer maden, så luften kan cirkulere frit rundt om den

### Råd om køling

Nyttige tip:

Kød (alle slags): Pakkes ind i polyætylenposer og lægges på glashylden over grøntsagsskuffen.

Det er kun sikkert at opbevare kød på denne måde i 1-2 dage.

Tilberedt mad, pålæg, kolde retter og lignende: Bør pakkes ind og kan stilles på alle hylder.

Frugt og grønt: Bør rengøres grundigt og lægges i den/de særlige skuffe(r).

Smør og ost: Bør lægges i specielle lufttætte beholdere eller pakkes ind i alufolie eller polyætylenposer, så luften holdes bedst muligt ude.

Mælkeflasker: Bør have låg på og opbevares i flaskehylden i døren.

Bananer, kartofler, løg og hvidløg behøver ikke at lægges i køleskab, med mindre de er pakket ind.

## VEDLIGEHODELSE OG RENGØRING



### BEMÆRK

Kobl apparatet fra strømforsyningen, før der udføres nogen som helst form for vedligeholdelse.



Apparatets kølesystem indeholder klorbrinter; Service og påfyldning må derfor kun udføres af en autoriseret tekniker.

### Regelmæssig rengøring

Apparatet skal jævnlig rengøres:

- Vask det indvendig (inkl. tilbehør) med lunkent vand tilsat neutral sæbe.
- Efterse jævnlig dørpakningerne, og tør dem af, så de er rene og fri for belægninger.
- Skyl, og tør grundigt af.



Undgå at trække i, flytte eller beskadige evt. rør og/eller ledninger i skabet. Brug aldrig sulfosæbe, skurepulver, stærkt parfumeret rengøringsmiddel eller voksprodukter til indvendig rengøring af skabet. Det skader overfladen og efterlader kraftigt lugt.

Rens kondensatoren (det sorte gitter) og kompressoren bag på skabet med en børste eller støvsuger. Det øger apparatets ydeevne og sparer strøm.

Den nederste hylde, der adskiller køleafdelingen fra LONGFRESH 0°C -afdelingen, må kun tages ud, når den skal rengøres. Tag hylden ud ved at trække den lige frem.

Pladerne over skufferne i afdelingen kan tages ud, når de skal rengøres.



For at sikre, at LONGFRESH 0°C -afdelingen virker, som den skal, skal nederste hylde og pladerne sættes på plads efter rengøringen.



Undgå at beskadige kølesystemet.

Mange rengøringsmidler til køkkener indeholder kemikalier, der kan angribe og evt. beskadige de anvendte plastmaterialer i apparatet. Derfor anbefales det, at kabinettet udvendig kun rengøres med varmt vand tilsat lidt opvaskemiddel.

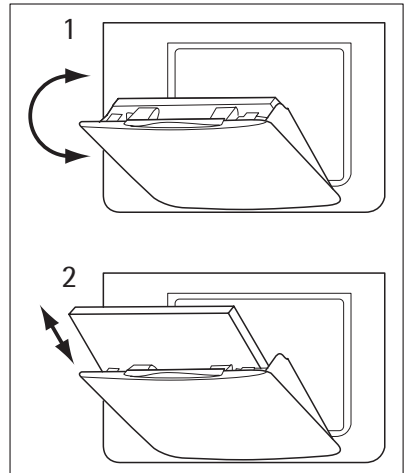
Sæt stikket i stikkontakten efter rengøringen.

## Udskiftning af kulfilter

Kulfilteret reducerer lugt i køleskabet, så sarte madvarer ikke optager uønskede lugtstoffer. En gang om året bør kulfilteret skiftes for at sikre, at det virker optimalt.

Nye kulfiltre fås i hvidevareforretninger.

- Luftfilteret sidder bag klappen, og du får adgang til det ved at trække ud i klappen (1)
- træk det brugte luftfilter ud af rillerne.



- sæt det nye filter i rillerne (2)
- Luk klappen.

Luftfilteret er en forbrugsvarer og er derfor ikke omfattet af garantien.



Klappen i luftfordelerboksen skal altid være lukket, når skabet er i brug. Filteret skal behandles forsigtigt, så dets overflade ikke bliver ridset.

## Afrimning af køleskabet

Kølerummet har automatisk afrimning.

Afrimningsvandet løber ned i en beholder på kompressoren, hvor det fordamper. Beholderen kan ikke afmonteres.

## Pause i brug

Tag følgende forholdsregler, når apparatet ikke skal bruges i længere tid:

- Tag stikket ud af stikkontakten
- Tag al maden ud
- Afrim<sup>5)</sup> og rengør apparatet inkl. alt tilbehør
- Lad døren/dørene stå på klem for at forebygge ubehagelig lugt.

Hvis der skal være tændt for skabet: Bed nogen se til det en gang imellem, så maden ikke bliver fordærvet, hvis der har været strømsvigt.

## HVIS NOGET GÅR GALT



### ADVARSEL

Inden fejlfinding skal stikket tages ud af kontakten.

Fejl der ikke er nævnt i denne brugsanvisning må kun afhjælpes af en autoriseret installatør eller anden fagmand.



Der kommer lyde under normal drift (kompressor, kølekredsløb).

Fejl	Mulig årsag	Løsning
Apparatet støjer	Apparatet står ikke fast	Kontroller, at apparatet står stabilt (alle fire fødder skal hvile på gulvet)
Apparatet virker ikke. Pæren lyser ikke.	Der er slukket for apparatet.	Tænd for apparatet.
	Stikket er ikke sat rigtigt i kontakten.	Sæt stikket helt ind i kontakten.
	Der er ingen strøm til apparatet. Der er ingen strøm i stikkontakten.	Prøv at tilslutte et andet elektrisk apparat til den pågældende stikkontakt. Kontakt en autoriseret installatør.
Pæren lyser ikke.	Pæren er i standby.	Luk og åbn døren.
	Pæren er defekt.	Se under "Udskiftning af pæren".
Kompressoren kører hele tiden.	Temperaturen er ikke indstillet korrekt.	Vælg en højere temperatur.

5) Hvis nødvendigt.



Fejl	Mulig årsag	Løsning
	Døren er ikke lukket rigtigt.	Se under "Lukning af døren".
	Døren er blevet åbnet for tit.	Lad ikke døren stå åben længere end nødvendigt.
	Madvarernes temperatur er for høj.	Lad madvarerne køle ned til stuetemperatur, før de sættes i skabet.
	Der er for høj rumtemperatur.	Sænk rumtemperaturen.
Kompressoren starter ikke straks, når der er trykket på COOLMATIC -knappen, eller når der er stillet på temperaturen.	Det er normalt og skyldes ikke fejl.	Kompressoren går i gang efter et stykke tid.
Der løber vand ned ad bagpladen i køleskabet.	Rimen afrimes på bagpladen under den automatiske afrimningsproces.	Det er korrekt.
Temperaturen kan ikke indstilles.	COOLMATIC -funktionen er slået til.	Slå COOLMATIC -funktionen fra manuelt, eller vent med at stille på temperaturen, indtil funktionen slås fra automatisk. Se under "COOLMATIC -funktion"
Temperaturen i apparatet er for lav/høj.	Temperaturen er ikke indstillet korrekt.	Vælg en højere/lavere temperatur.
	Døren er ikke lukket rigtigt.	Se under "Lukning af døren".
	Madvarernes temperatur er for høj.	Lad madvarerne køle ned til stuetemperatur, før de sættes i skabet.
	Der er lagt for store mængder mad i på samme tid.	Læg mindre mad i ad gangen.
Temperaturen i køleafdelingen er for høj.	Der cirkulerer ikke kold luft i køleskabet.	Kontrollér, at der cirkulerer kold luft i køleskabet.

## Udskiftning af pæren

Apparatet er forsynet med en indvendig LED-pære med lang holdbarhed.

Pæren må kun skiftes af et godkendt servicecenter. Kontakt Electrolux Service A/S.

## Lukke døren

1. Rengør dørpakningerne.
2. Juster døren, hvis den ikke slutter tæt. Se under "Installation".
3. Udskift evt. defekte dørpakninger. Kontakt servicecenteret.

## TEKNISKE DATA

Nichemål		
	Højde	1780 mm
	Bredde	560 mm
	Dybde	550 mm

De tekniske specifikationer fremgår af typeskiltet indvendig i skabet, på venstre væg, samt af energimærket.

## INSTALLATION



### ADVARSEL

Læs afsnittet "Sikkerhedsoplysninger" grundigt, før apparatet installeres. Dette for at forebygge ulykker og sikre, at apparatet bruges korrekt.

### Placering



### ADVARSEL

Hvis du kasserer et ældre apparat med fjederlås (lås med låsetunge) på døren: Sørg for at ødelægge den, så børn ikke kan komme til at smække sig inde.



Der skal være adgang til stikket efter installationen.

Apparatet skal installeres et sted, hvor rumtemperaturen passer til den opgivne klimaklasse på apparatets typeskilt:

Klimaklasse	Omgivelsestemperatur
SN	+10°C til + 32°C
N	+16°C til + 32°C
ST	+16°C til + 38°C
T	+16°C til + 43°C

## Elektrisk tilslutning

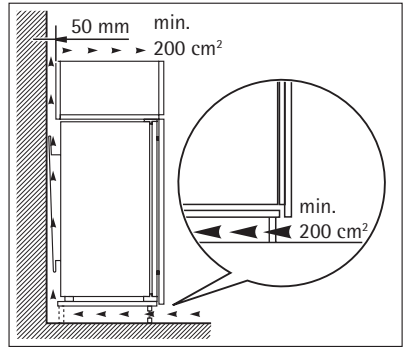
Inden tilslutning til lysnettet skal det kontrolleres, at spændingen og frekvensen på typeskiltet svarer til boligens forsyningsstrøm.

Apparatet skal tilsluttes jord. Stikket på netledningen har en kontakt til dette formål. Hvis der ikke er jord på stikkontakten, tilsluttes apparatet en særskilt jordforbindelse i h.t. Stærkstrømsreglementet. Spørg en autoriseret installatør til råds.

Producenten fralægger sig ethvert ansvar, hvis de nævnte sikkerhedsregler ikke overholdes. Apparatet er i overensstemmelse med følgende. EU-direktiver.

## Krav til lufttilførsel

Der skal være tilstrækkelig luftudskiftning bag apparatet.

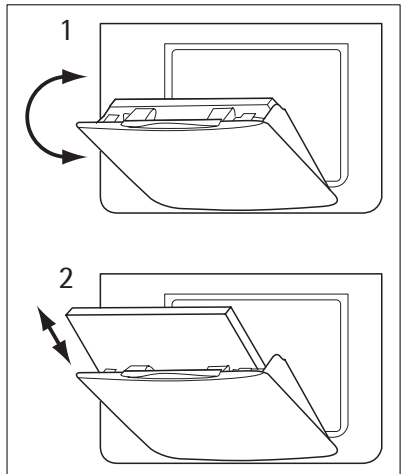


## Montering af luftfilter med aktivt kul

Luftfilteret med aktivt kul opsuger dårlig lugt og bevarer smag og duft i alle madvarer, uden risiko for at de får afsmag af hinanden.


Ved leveringen ligger kulfilteret i en plastpose for at sikre dets holdbarhed og virkning. Filteret skal sættes i bag på klappen, inden der tændes for skabet.

1. Åbn klappen (1)
2. Tag filteret ud af plastposen
3. Sæt filteret ind i spalten bag på klappen (2)
4. Luk klappen



Klappen til luftfordelerboksen skal altid være lukket, når skabet er i brug. Filteret skal håndteres med forsigtighed, så der ikke løsner sig partikler fra dets overflade.

## SKÅN MILJØET

Symbolet  på produktet eller på pakken angiver, at dette produkt ikke må behandles som husholdningsaffald. Det skal i stedet overgives til en affaldsstation for behandling af elektrisk og elektronisk udstyr. Ved at sørge for at dette produkt bliver bortskaffet på den rette måde, hjælper du med til at forebygge eventuelle negative påvirkninger af miljøet og af personers helbred, der ellers kunne forårsages af forkert bortskaffelse af dette produkt. Kontakt det lokale kommunekontor, affaldsselskab eller den forretning, hvor produktet er købt, for yderligere oplysninger om genanvendelse af dette produkt.

## PARA RESULTADOS PERFEITOS

Obrigado por escolher este produto AEG. Criámo-lo para lhe oferecer um desempenho impecável durante vários anos, com tecnologias inovadoras que tornam a sua vida mais fácil – funcionalidades que poderá não encontrar em aparelhos convencionais. Continue a ler durante alguns minutos para tirar o máximo partido do produto.

## ACESSÓRIOS E CONSUMÍVEIS

Na loja web AEG, encontrará tudo aquilo de que necessita para manter os seus aparelhos AEG imaculados e a funcionarem na perfeição. A par de uma vasta gama de acessórios projectados e concebidos de acordo com os padrões de elevada qualidade que esperaria, de utensílios de cozinha especializados a cestos de talheres, de suportes para garrafas a delicados sacos para roupa...



Visite a loja online em  
[www.aeg-electrolux.com/shop](http://www.aeg-electrolux.com/shop)

# ÍNDICE

- 22 Informações de segurança
- 25 Painel de controlo
- 27 Primeira utilização
- 28 Utilização diária
- 32 Sugestões e conselhos úteis
- 33 Manutenção e limpeza
- 35 O que fazer se...
- 37 Dados técnicos
- 37 Instalação
- 38 Preocupações ambientais

Os símbolos que se seguem são utilizados no presente manual:



Informações importantes relativas à segurança de pessoas e à prevenção de danos a aparelhos.



Informações gerais e conselhos úteis



Informações ambientais

Sujeito a alterações sem aviso prévio



## INFORMAÇÕES DE SEGURANÇA

Para a sua própria segurança e para garantir uma utilização correcta, antes de instalar e usar o aparelho pela primeira vez, leia atentamente este manual do utilizador, incluindo as suas sugestões e advertências. Para evitar erros e acidentes desnecessários, é importante que todas as pessoas que utilizam o aparelho conheçam o seu funcionamento e as características de segurança. Guarde estas instruções e certifique-se de que elas acompanham o aparelho em caso de transferência ou venda, para que todos os que venham a usá-lo estejam devidamente informados quanto à sua utilização e segurança.

Para sua segurança e da propriedade, guarde as precauções destas instruções de utilização, uma vez que o fabricante não é responsável pelos danos causados por omissão.

### Segurança para crianças e pessoas vulneráveis

- Este aparelho não se destina a ser utilizado por pessoas (incluindo crianças) com capacidades físicas, sensoriais ou mentais reduzidas ou sem experiência e conhecimento, excepto se lhes tiver sido dada supervisão ou instrução relativa à utilização do aparelho por uma pessoa responsável pela sua segurança.

As crianças devem ser vigiadas para assegurar que não brincam com o aparelho.

- Mantenha todas as embalagens fora do alcance das crianças. Existe o risco de asfixia.
- Se eliminar o aparelho retire a ficha da tomada, corte o cabo eléctrico (o mais perto do aparelho possível) e retire a porta para evitar que crianças a brincar sofram choques eléctricos ou se fechem dentro do aparelho.
- Se este aparelho, com vedantes de porta magnéticos for substituir um aparelho mais velho com fecho de mola (lingueta) na porta ou tampa, certifique-se de que o fecho de mola está desactivado antes de eliminar o velho aparelho. Tal irá evitar que se torne numa armadilha fatal para uma criança.

### Segurança geral



#### CUIDADO

Mantenha as aberturas de ventilação sem obstruções.

- O aparelho tem como objectivo guardar alimentos e/ou bebidas numa casa normal, como explicado neste manual de instruções.
- Não utilize um dispositivo mecânico ou qualquer meio artificial para acelerar o processo de descongelação.
- Não utilize outros aparelhos eléctricos (tais como máquinas de fazer gelados) dentro dos aparelhos de refrigeração, a não ser que sejam aprovados para este fim pelo fabricante.
- Não danifique o circuito refrigerante.
- O refrigerante isobutano (R600a) está contido no circuito refrigerante do aparelho, um gás natural com um alto nível de compatibilidade ambiental, que é, no entanto, inflamável.

Durante o transporte e a instalação do aparelho, certifique-se de nenhum dos componentes do circuito refrigerante está danificado.

Se o circuito refrigerante se danificar:

- evite chamas livres e fontes de ignição
- ventile totalmente a divisão onde o aparelho se encontra
- É perigoso alterar as especificações ou efectuar qualquer tipo de alteração neste produto. Quaisquer danos no cabo poderão provocar um curto-circuito, incêndio e/ou choque eléctrico.



### ADVERTÊNCIA

Qualquer componente eléctrico (cabo de alimentação, ficha, compressor) tem de ser substituído por um técnico certificado ou um técnico qualificado.

1. Não deve colocar extensões no cabo de alimentação.
  2. Certifique-se de que a ficha não está esmagada ou danificada pela parte traseira do aparelho. Uma ficha esmagada ou danificada pode sobreaquecer e causar um incêndio.
  3. Certifique-se de que consegue alcançar a ficha do aparelho.
  4. Não puxe o cabo de alimentação.
  5. Se a tomada da ficha de alimentação estiver solta, não introduza a ficha de alimentação. Existe um risco de choque eléctrico ou incêndio.
  6. Não deve utilizar o aparelho sem a tampa da lâmpada<sup>6)</sup> iluminação interior.
- Este aparelho é pesado. Tenha cuidado quando o deslocar.
  - Não retire nem toque nos itens do compartimento do congelador se estiver com as mãos molhadas, pois pode causar abrasões na pele ou queimaduras de gelo.
  - Evite a exposição prolongada do aparelho à luz solar directa.
  - As lâmpadas<sup>7)</sup> utilizadas neste aparelho são lâmpadas para efeitos especiais, seleccionadas apenas para aparelhos domésticos. Não são adequadas para iluminar uma divisão.

### Utilização diária

- Não coloque painéis quentes nas partes de plástico do aparelho.
- Não guarde gases ou líquidos inflamáveis no aparelho, porque podem explodir.
- Não coloque alimentos directamente contra a saída de ar na ventilação traseira.<sup>8)</sup>
- Depois de descongelados, os alimentos não devem ser recongelados.
- Guarde alimentos congelados pré-embalados de acordo com as instruções do fabricante do alimento congelado.
- As recomendações de armazenamento dos fabricantes do aparelho devem ser estritamente cumpridas. Consulte as respectivas instruções.
- Não coloque bebidas gaseificadas dentro do congelador, uma vez que cria pressão no recipiente, podendo fazer com que expluda, provocando danos no aparelho.
- Os gelados de gelo podem provocar queimaduras de gelos se forem consumidos imediatamente depois de retirados do aparelho.

### Limpeza e manutenção

- Antes da manutenção, desligue o aparelho e retire a ficha da tomada.

6) Se a tampa da lâmpada tiver

7) Se a lâmpada estiver prevista

8) Se o aparelho for Frost Free.

- Não limpe o aparelho com objectos de metal.
- Não utilize objectos afiados para remover o gelo do aparelho. Utilize um raspador de plástico.
- Inspeccione regularmente o orifício de descarga do frigorífico para presença de água descongelada. Se necessário, limpe o orifício de descarga. Se o orifício estiver bloqueado, a água irá acumular na parte inferior do aparelho.

## Instalação



Para efectuar a ligação eléctrica, siga atentamente as instruções fornecidas nos parágrafos específicos.


- Desembale o aparelho e verifique se existem danos. Não ligue o aparelho se estiver danificado. Em caso de danos, informe imediatamente o local onde o adquiriu. Nese caso, guarde a embalagem.
- É recomendável aguardar pelo menos duas horas antes de ligar o aparelho, para permitir que o óleo regresse ao compressor.
- Assegure uma circulação de ar adequada à volta do aparelho, caso contrário pode provocar sobreaquecimento. Para garantir uma ventilação suficiente, siga as instruções relevantes para a instalação.
- Sempre que possível, a traseira do aparelho deve ficar virada para uma parede para evitar toques nas partes quentes (compressor, condensador) e possíveis queimaduras.
- Não coloque o aparelho perto de radiadores ou fogões.
- Certifique-se de que a ficha de alimentação fica acessível após a instalação do aparelho.
- Ligue apenas a uma fonte de água potável.<sup>9)</sup>

## Assistência

- Quaisquer trabalhos eléctricos necessários para a manutenção do aparelho devem ser efectuados por um electricista qualificado ou pessoa competente.
- A manutenção deste produto deve ser efectuada por um Centro de Assistência autorizado, o qual deverá utilizar apenas peças sobressalentes originais.

## Protecção ambiental

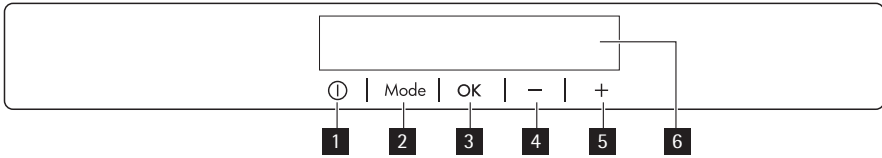


Este aparelho não contém gases que possam danificar a camada de ozono, tanto no circuito refrigerante como nos materiais de isolamento. O aparelho não deverá ser eliminado juntamente com o lixo doméstico. A espuma de isolamento contém gases inflamáveis: o aparelho deverá ser eliminado de acordo com as normas aplicáveis que pode obter junto das autoridades locais. Evite danificar a unidade de arrefecimento, especialmente na parte traseira, perto do permutador de calor. Os materiais utilizado neste aparelho marcados pelo símbolo  são recicláveis.

9) Se estiver prevista uma ligação hídrica



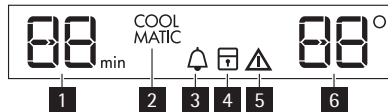
## PAINEL DE CONTROLO



- 1 Botão ON/OFF
- 2 Botão Mode
- 3 Botão OK
- 4 Botão de diminuição da temperatura
- 5 Botão de aumento da temperatura
- 6 Visor

É possível alterar o som predefinido de botões para outro mais facilmente audível premindo simultaneamente o botão Mode e o botão de diminuição da temperatura durante alguns segundos. A alteração é reversível.

### Visor



- 1 Função temporizador
- 2 Função COOLMATIC
- 3 Função Minute Minder
- 4 Função Bloqueio de Segurança para Crianças
- 5 Indicador de alarme
- 6 Indicador de temperatura

### Ligar

Para ligar o aparelho, efectue os passos seguintes:

1. Ligue a ficha do aparelho à tomada.
2. Prima o botão ON/OFF se o visor estiver desligado.
3. O alarme sonoro poderá funcionar após alguns segundos.

Para reiniciar o alarme consulte "Alarme de temperatura elevada".

4. Os indicadores de temperatura apresentam a temperatura predefinida regulada.

Para seleccionar uma temperatura regulada diferente, consulte "Regulação da temperatura".

### Desligar

Para desligar o aparelho, efectue os passos seguintes:

1. Prima o botão ON/OFF durante 5 segundos.
2. O visor desliga-se.

3. Para desligar o aparelho da corrente desligue a ficha da tomada.

## Regulação da temperatura

A temperatura regulada do frigorífico pode ser ajustada premindo o botão da temperatura. Temperatura predefinida regulada:

- +5 °C para o frigorífico

Os indicadores de temperatura apresentam a temperatura regulada.

A temperatura regulada será alcançada dentro de 24 horas.



Após uma falha de energia a temperatura regulada permanece memorizada.

## Função Minute Minder

A função Minute Minder destina-se a ser utilizada para regular um sinal acústico para uma hora escolhida, sendo útil, por exemplo, quando uma receita necessita de arrefecer uma mistura durante um determinado período de tempo.

Para ligar a função:

1. Prima o botão Mode até aparecer o ícone correspondente.  
O indicador Minute Minder fica intermitente.  
O Temporizador apresenta o valor definido (30 minutos) durante alguns segundos.
2. Prima o botão regulador do Temporizador para alterar o valor definido do Temporizador de 1 para 90 minutos.
3. Prima o botão OK para confirmar.  
O indicador Minute Minder é apresentado.  
O Temporizador começa a piscar.(min).

No final da contagem decrescente, o indicador Minute Minder fica intermitente e é emitido um alarme sonoro:

1. prima o botão OK para desligar o som e terminar a função.  
É possível desactivar a função a qualquer altura, durante a contagem decrescente:

1. Prima o botão Mode até o indicador Minute Minder ficar intermitente.
2. Prima o botão OK para confirmar.
3. O indicador Minute Minder apaga-se.

É possível alterar a hora a qualquer altura, durante a contagem decrescente e no final, premindo o botão de diminuição da temperatura e o botão de aumento da temperatura.

## Função Bloqueio de Segurança para Crianças

Para evitar o funcionamento não intencional dos botões, seleccione a função Bloqueio de Segurança para Crianças.

Para ligar a função:

1. Prima o botão Mode até aparecer o ícone correspondente.
2. O indicador Bloqueio de Segurança para Crianças pisca.
3. Prima o botão OK para confirmar.

O indicador Bloqueio de Segurança para Crianças é apresentado.

Para desligar a função:

1. Prima o botão Mode até o indicador Bloqueio de Segurança para Crianças piscar.
2. Prima o botão OK para confirmar.
3. O indicador Bloqueio de Segurança para Crianças apaga-se.

## Função COOLMATIC

Se necessitar de inserir uma grande quantidade de alimentos quentes, por exemplo após fazer as compras, sugerimos activar a função COOLMATIC para arrefecer os produtos mais rapidamente e para evitar aquecer os outros alimentos que já estejam no frigorífico.

Para ligar a função:

1. Prima o botão Mode até aparecer o ícone correspondente.  
O indicador COOLMATIC fica intermitente.  
O indicador da temperatura do frigorífico apresenta a temperatura regulada de +3°C.
2. Prima o botão OK para confirmar.  
O indicador COOLMATIC é apresentado.

A função COOLMATIC termina automaticamente aproximadamente após 6 horas.

Para desligar a função antes do seu fim automático:

1. Prima o botão Mode até o indicador COOLMATIC ficar intermitente.
2. Prima o botão OK para confirmar.
3. O indicador COOLMATIC apaga-se.



A função desliga-se seleccionando uma temperatura regulada do frigorífico diferente.

## Alarme de porta aberta

Ouve-se um sinal acústico se a porta permanecer aberta durante alguns minutos. As condições do alarme de porta aberta são indicadas por:

- indicador de Alarme intermitente
- alarme sonoro acústico

Quando as condições normais são restabelecidas (porta fechada), o alarme pára.

Durante o alarme, o alarme sonoro pode ser desligado premindo qualquer botão.

## PRIMEIRA UTILIZAÇÃO

### Limpeza do interior

Antes de utilizar o aparelho pela primeira vez, limpe o interior e todos os acessórios internos com água morna e sabão neutro de modo a remover o cheiro típico de um produto novo, de seguida seque minuciosamente.



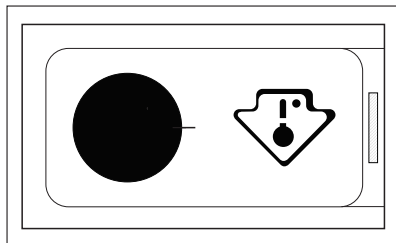
Não utilize detergentes ou pós abrasivos, pois estes danificam o acabamento.

## UTILIZAÇÃO DIÁRIA



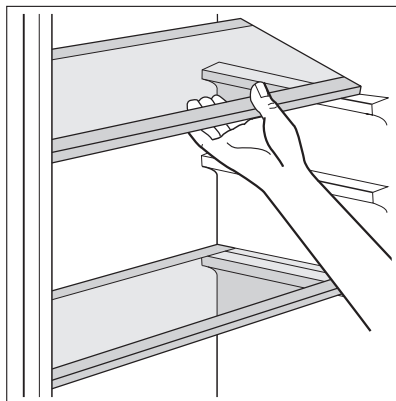
Este aparelho é vendido na França.

De acordo com a legislação em vigor neste país, deve ser fornecido com um dispositivo especial (ver a figura), colocado no compartimento inferior do frigorífico, para indicar a zona mais fria do mesmo.



### Prateleiras móveis

As paredes do frigorífico estão equipadas com uma série de guias de modo a que as prateleiras possam ser posicionadas como quiser. Para uma melhor utilização do espaço, as meias-prateleiras da frente podem assentar sobre as de trás.



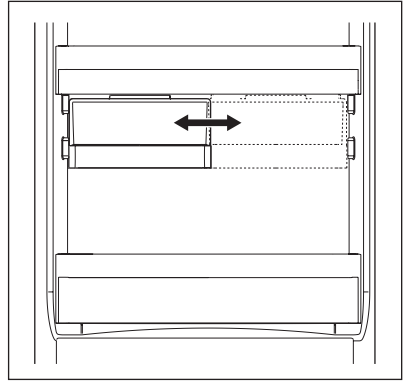
### Posicionar as prateleiras da porta

Para permitir o armazenamento de embalagens de alimentos de vários tamanhos, as prateleiras da porta podem ser colocadas a diferentes alturas.

### Posicionar o compartimento deslizante

O compartimento deslizante pode ser colocado em diferentes alturas. Para fazer estes ajustes, proceda do seguinte modo:

1. levante a prateleira com o compartimento deslizante virado para cima e remova-o dos suportes na porta
2. remova o suporte de retenção para fora da guia que se encontra por baixo da prateleira
3. Efectue o mesmo procedimento pela ordem inversa para introduzir o compartimento deslizante a uma altura diferente.



## Filtro de ar de carvão

O aparelho está equipado com um filtro de carvão CLEANAIR CONTROL por detrás de uma aba na parede traseira do compartimento do frigorífico. O filtro purifica o ar contra odores desagradáveis no frigorífico e no compartimento LONGFRESH, significando que a qualidade de armazenamento será ainda melhor.



Durante o funcionamento, mantenha sempre fechada a aba da ventilação de ar.

## Compartimento LONGFRESH

No compartimento LONGFRESH 0°C a temperatura é controlada automaticamente. Permanece constante a 0°C, não é necessário um ajuste. A temperatura de armazenamento constante de 0°C e a humidade relativa de 45 e 90 % fornece condições ideais para os vários tipos de alimentos.



Pode, por isso, armazenar uma variedade de alimentos frescos no compartimento LONGFRESH 0°C, onde irá durar 3 vezes mais com uma qualidade superior aos compartimentos de frigoríficos normais. Tal permite armazenar mais alimentos frescos. O sabor, grau de frescura, qualidade e valores nutricionais (vitaminas e minerais) são bem preservados. A perda de peso nos vegetais e fruta diminui. Os alimentos produzem um grau mais elevado de valor nutricional.

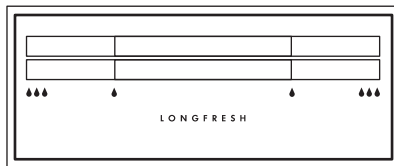


O compartimento LONGFRESH 0°C também é adequado para descongelar alimentos. Neste caso, os alimentos descongelados podem ser armazenados até dois dias.

## Controlo de humidade

Ambas as gavetas podem ser utilizadas independentemente de acordo com as condições de armazenamento pretendidas com vista a conseguir uma humidade mais ou menos elevada.

A regulação de cada gaveta é independente e é controlada utilizando a válvula deslizante na parte dianteira da gaveta.



- "Seco": baixa humidade do ar - até 50 % de humidade relativa

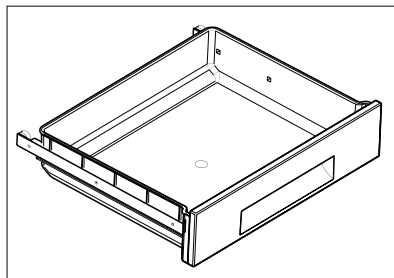
Este nível de humidade é atingido quando ambos os deslizadores estão regulados nesta posição  $\triangle$  e as aberturas de ventilação estão totalmente abertas.

- "Húmido": humidade do ar elevada - até 90%

Este nível de humidade é atingido quando ambos os deslizadores estão regulados nesta posição  $\triangle\triangle\triangle$  e as aberturas de ventilação estão fechadas. A humidade é mantida e não pode ser libertada.

## Gavetas Longfresh

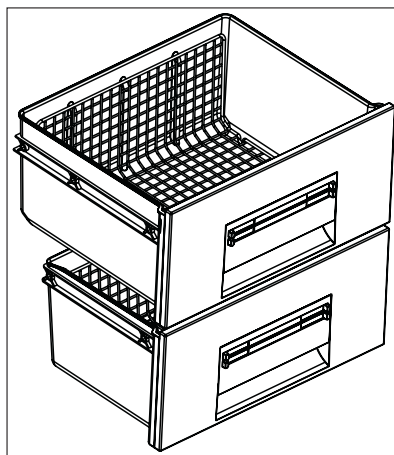
A humidade não é regulável.



As prateleiras de fios dentro das gavetas permitem que o ar possa circular livremente e, consequentemente, uma melhor conservação dos alimentos.

O compartimento tem batentes para evitar que as gavetas caiam quando as abrir por completo.

Para retirar as gavetas (por exemplo, para tarefas de limpeza), puxe-as até aos batentes, levante e retire.



É possível retirar todas as gavetas para armazenar grandes quantidades de alimentos.

## Tempo de armazenamento no compartimento 0°C de frescura prolongada para alimentos frescos

Tipo de alimentos	Ajuste da humidade do ar	Tempo de armazenamento
Cebola	△ "seco"	até 5 meses
Manteiga	△ "seco"	até 1 mês
Grandes pedaços de carne de porco	△ "seco"	até 10 dias
Carne de vaca, caça, pedaços pequenos de carne de porco, aves	△ "seco"	até 7 dias
Molho de tomate	△ "seco"	até 4 dias
Peixe, marisco, produtos de carne confeccionados	△ "seco"	até 3 dias
Marisco confeccionado	△ "seco"	até 2 dias
Salada, vegetais Cenouras, ervas, couves de Bruxelas, aipo	△△△ "húmido"	até 1 mês
Alcachofras, couve-flor, chicória, alface redonda, endívia, salada, alface, alho-porro, radicchio	△△△ "húmido"	até 21 dias
Bróculos, folhas chinesas, couves-de-folhas, repolho, rabanete, couve lombarda	△△△ "húmido"	até 14 dias
Ervilhas, couve nabo	△△△ "húmido"	até 10 dias
Cebolinhas, rabanetes, espargos, espinafres	△△△ "húmido"	até 7 dias
Fruta <sup>1)</sup> Pêras, tâmaras (frescas), morangos, pêssegos <sup>1)</sup>	△△△ "húmido"	até 1 mês
Ameixas <sup>1)</sup> ruibarbo, groselha	△△△ "húmido"	até 21 dias
Maçãs (não sensíveis ao frio), marmelos	△△△ "húmido"	até 20 dias
Damasco, cerejas	△△△ "húmido"	até 14 dias
Prunus, uvas	△△△ "húmido"	até 10 dias
Amoras, uvas passas	△△△ "húmido"	até 8 dias
Figos (frescos)	△△△ "húmido"	até 7 dias
Mirtilos, framboesas	△△△ "húmido"	até 5 dias

1) Quanto mais madura estiver a fruta, mais curto será o tempo de armazenamento



Bolos com cremes e outros tipos de produtos de pastelaria podem ser armazenados no compartimento LongFresh a 0 °C durante 2 ou 3 dias.



Não colocar no compartimento LongFresh a 0 °C:

- frutas sensíveis ao frio que devem ser armazenadas à temperatura ambiente ou de cave como ananás, banana, toranja, melão, manga, papaia, laranja, limão e quivi.
- Os tipos de alimentos não mencionados acima deverão ser armazenados no compartimento do frigorífico (por exemplo, todos os tipos de queijo, charcutaria, etc.).



O nível de humidade do ar nas gavetas depende do teor de humidade dos alimentos, vegetais e frutas armazenados e da frequência de abertura da porta.

O compartimento LongFresh a 0 °C é também adequado para descongelar alimentos lentamente. Neste caso, os alimentos a descongelar podem ser armazenados no compartimento LongFresh a 0 °C durante até 2 dias.

#### Sugestões:

- Tenha em atenção a frescura dos alimentos, especialmente a data de expiração. A qualidade e a frescura influenciam o tempo de armazenamento.
- O tempo total do ciclo de armazenamento dependerá das condições de conservação anteriores ao armazenamento final no frigorífico.
- Os alimentos, as frutas e os vegetais devem ser sempre embalados ou embrulhados antes de serem armazenados.
- A comida para animais deve ser sempre armazenada embalada e a seco.
- Os alimentos ricos em proteínas estragam-se mais rapidamente. Isto significa que o marisco se estraga antes do peixe que, por sua vez, se estraga antes da carne. Ao armazenar alimentos num compartimento a 0 °C, é possível aumentar o tempo de armazenamento para um tipo de alimento específico até três vezes e sem perda de qualidade.
- Todos os alimentos armazenados num compartimento a 0 °C devem ser retirados das gavetas cerca de 15 a 30 minutos antes do seu consumo, particularmente frutas e vegetais que serão consumidos sem qualquer processo de cozedura adicional. Permitir que as frutas e os vegetais voltem à temperatura ambiente irá melhorar a textura e o sabor.

## SUGESTÕES E CONSELHOS ÚTEIS

### Conselhos para poupar energia

- Não abra muitas vezes a porta nem a deixe aberta mais tempo do que o necessário.
- Se a temperatura ambiente for alta e o regulador de temperatura se encontrar na definição de baixa temperatura com o aparelho completamente cheio, o compressor pode funcionar continuamente, causando gelo no evaporador. Se isto acontecer, coloque o regulador de temperatura em definições mais quentes, para permitir a descongelação automática, poupando assim no consumo de electricidade.

### Conselhos para a refrigeração de alimentos frescos

Para obter o melhor desempenho:

- não guarde alimentos quentes ou líquidos que se evaporam no frigorífico



- cubra ou embrulhe os alimentos, particularmente se tiverem um cheiro forte
- posicione os alimentos de modo a que o ar possa circular livremente em redor

## Conselhos para a refrigeração

Conselhos úteis:

Carne (todos os tipos) : embrulhe em sacos de politeno e coloque na prateleira de vidro acima da gaveta de vegetais.

Por motivos de segurança, guarde desta forma por um dia ou dois no máximo.

Alimentos cozinhados, pratos frios, etc: estes devem estar cobertos e podem ser colocados em qualquer prateleira.

Fruta e vegetais: estes devem ser minuciosamente limpos e colocados nas gavetas especiais fornecidas.

Manteiga e queijo: estes devem ser colocados em recipientes herméticos especiais ou embrulhados em folha de alumínio ou sacos de politeno para excluir o máximo de ar possível.

Garrafas de leite: estas devem ter uma tampa e devem ser armazenadas na prateleira de garrafas na porta.

Bananas, batatas, cebolas e alho, se não estiverem embalados, não devem ser guardados no frigorífico.

## MANUTENÇÃO E LIMPEZA



### CUIDADO

Retire a ficha da tomada antes de efectuar qualquer operação de manutenção.



Este aparelho contém hidrocarbonetos na sua unidade de arrefecimento; a manutenção e a recarga devem, por isso, ser efectuadas exclusivamente por técnicos autorizados.

## Limpeza periódica

O equipamento tem de ser limpo regularmente:

- limpe o interior e os acessórios com água morna e sabão neutro.
- verifique regularmente os vedantes de porta e limpe-os para se certificar de que estão limpos e sem resíduos.
- lave e seque minuciosamente.



Não puxe, desloque nem danifique quaisquer tubos e/ou cabos dentro do armário.

Nunca utilize detergentes, pós abrasivos, produtos de limpeza muito perfumados ou cera de polir para limpar o interior, pois isto irá danificar a superfície e deixar um odor forte.

Limpe o condensador (grelha preta) e o compressor no fundo do aparelho com uma escova ou um aspirador. Esta operação irá melhorar o desempenho do aparelho e poupar o consumo de electricidade.

A prateleira mais baixa, que divide o compartimento do congelador do compartimento LONGFRESH 0°C só pode ser retirada para limpeza. Para retirar, puxe a prateleira a direito.

As tampas acima das gavetas no compartimento podem ser retiradas para limpeza.



Para garantir uma funcionalidade total do compartimento LONGFRESH 0°C, a prateleira mais baixa e as tampas têm de ser colocadas na posição original após a limpeza.



Tenha cuidado para não danificar o sistema de arrefecimento.

Muitos agentes de limpeza de superfícies de cozinhas contêm químicos que podem atacar/danificar os plásticos usados neste aparelho. Por esta razão é aconselhável que a estrutura exterior deste aparelho seja limpa apenas com água morna com um pouco de solução de limpeza adicionada.

Após a limpeza, volte a ligar o equipamento à tomada de alimentação.

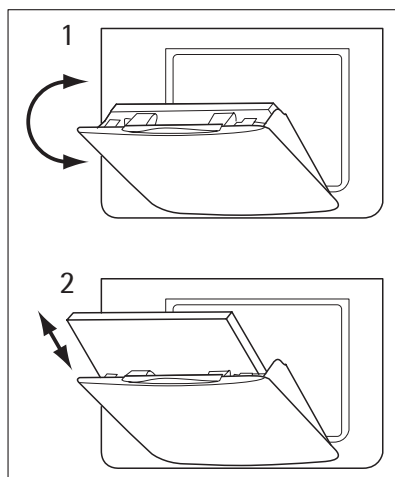
## Substituir o filtro de carvão

O filtro de carvão ajuda a reduzir os cheiros no interior do frigorífico, limitando o risco de aromas indesejados nos alimentos sensíveis

Para obter o melhor desempenho, o filtro de carvão deve ser substituído todos os anos.

Podem ser adquiridos novos filtros de ar activo junto do representante local.

- O filtro de ar é colocado atrás da aba e pode ser alcançado puxando a aba para fora (1)
- Puxe o filtro de ar usado para fora da ranhura.



- Introduza o novo filtro de ar na ranhura (2)
  - Feche a aba.
- O filtro de ar é um acessório consumível, não estando abrangido pela garantia.



Durante o funcionamento, mantenha sempre fechada a aba da ventilação de ar.

O filtro deve ser manuseado com cuidado, para que a superfície não seja arranhada.

## Descongelar o frigorífico

O descongelamento do compartimento do frigorífico é automático.

A água que se forma flui para um recipiente no compressor e evapora. Este recipiente não pode ser removido.

## Períodos de inactividade

Quando o aparelho não é utilizado por longos períodos, observe as seguintes precauções:

- desligue o aparelho da tomada da electricidade
- retire todos os alimentos
- descongelação<sup>10)</sup> e limpe o aparelho e todos os acessórios
- deixe a(s) porta(s) aberta(s) para evitar cheiros desagradáveis.

Se o armário for mantido ligado, peça a alguém para o verificar esporadicamente, para evitar que os alimentos no interior se estraguem em caso de falha eléctrica.

## O QUE FAZER SE...



### ADVERTÊNCIA

Antes da resolução de problemas, retire a ficha da tomada.

A resolução de problemas que não se encontram no manual só deve ser efectuada por um electricista qualificado ou uma pessoa competente.



Existem alguns ruídos durante a utilização normal (compressor, circulação de refrigerante).

Problema	Possível causa	Solução
Funcionamento ruidoso	O aparelho não está apoiado correctamente	Verifique se o aparelho está estável (os quatro pés devem estar no chão)
O aparelho não funciona. A lâmpada não funciona.	O aparelho está desligado.	Ligue o aparelho.
	A ficha não está correctamente inserida na tomada.	Ligue a ficha do aparelho correctamente à tomada de alimentação.
	O aparelho não tem alimentação. Não existe tensão na tomada.	Ligue um aparelho eléctrico diferente à tomada. Contacte um electricista qualificado.
A lâmpada não funciona.	A lâmpada está no modo de espera.	Feche e abra a porta.
	A lâmpada está avariada.	Consulte "Substituir a lâmpada".
O compressor funciona continuamente.	A temperatura não está definida correctamente.	Defina uma temperatura mais elevada.
	A porta não está fechada correctamente.	Consulte "Fechar a porta".
	A porta foi aberta muitas vezes.	Não mantenha a porta aberta mais tempo do que o necessário.
	A temperatura do produto está demasiado elevada.	Deixe que a temperatura do produto diminua até à temperatura ambiente antes de o guardar.

10) Se previsto.

Problema	Possível causa	Solução
	A temperatura ambiente está demasiado elevada.	Diminua a temperatura ambiente.
O compressor não arranca imediatamente após pressionar o botão COOLMATIC ou após alterar a temperatura.	Isto é normal, não é um erro.	O compressor arranca após um período de tempo.
A água escorre na placa traseira do frigorífico.	Durante o processo de descongelação automática, o gelo é descongelado na placa traseira.	Isto está correcto.
Não é possível regular a temperatura.	A função COOLMATIC está ligada.	Desligue a função COOLMATIC manualmente ou aguarde para regular a temperatura depois de a função ter reiniciado automaticamente. Consulte "Função COOLMATIC".
A temperatura no aparelho está demasiado baixa/ elevada.	O regulador de temperatura não está regulado correctamente.	Regule uma temperatura mais elevada/baixa.
	A porta não está fechada correctamente.	Consulte "Fechar a porta".
	A temperatura do produto está demasiado elevada.	Deixe que a temperatura do produto diminua até à temperatura ambiente antes de o guardar.
	Muitos produtos armazenados ao mesmo tempo.	Armazene menos produtos ao mesmo tempo.
A temperatura no frigorífico está demasiado elevada.	Não existe circulação de ar frio no aparelho.	Certifique-se de que existe circulação de ar frio no aparelho.

## Substituir a lâmpada

O aparelho está equipado com uma luz interior LED de longa duração.

Apenas a assistência está autorizada a substituir o dispositivo de iluminação. Contacte o seu centro de assistência.

## Fechar a porta

1. Limpe as juntas da porta.
2. Se necessário, ajuste a porta. Consulte "Instalação".
3. Se necessário, substitua as juntas de porta defeituosas. Contacte o Centro de Assistência.

## DADOS TÉCNICOS

Dimensão do nicho de instalação		
	Altura	1780 mm
	Largura	560 mm
	Profundidade	550 mm

As informações técnicas encontram-se na placa de dados no lado esquerdo interno do aparelho e na etiqueta de energia.

## INSTALAÇÃO



### ADVERTÊNCIA

Leia as "Informações de segurança" cuidadosamente para a sua segurança e funcionamento correcto do aparelho antes de o instalar.

### Posicionamento



### ADVERTÊNCIA

Se for eliminar um aparelho velho que tem um bloqueio ou um fecho na porta, certifique-se de não funciona para evitar que as crianças fiquem trancadas lá dentro.



O aparelho deverá ter a ficha acessível após a instalação.

Instale este aparelho num local com uma temperatura ambiente que corresponde à classe climática indicada na placa de dados do aparelho:

Classe climática	Temperatura ambiente
SN	+10 °C a + 32 °C
N	+16 °C a + 32 °C
ST	+16 °C a + 38 °C
T	+16 °C a + 43 °C

## Ligação eléctrica

Antes de ligar, certifique-se de que a tensão e a frequência indicadas na placa de dados correspondem à fonte de alimentação doméstica.

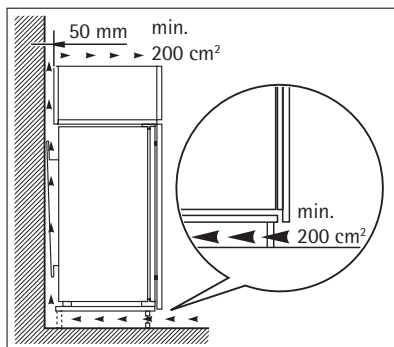
O aparelho deve ter uma ligação à terra. A ficha do cabo de alimentação é fornecida com um contacto para este objectivo. Se a tomada da fonte de alimentação doméstica não estiver ligada à terra, ligue o aparelho a uma ligação à terra separada, em conformidade com as normas actuais, consultando um electricista qualificado.

O fabricante declina toda a responsabilidade caso as precauções de segurança acima não sejam cumpridas.

Este aparelho cumpre com as directivas. E.E.C.

## Requisitos de ventilação

O caudal de ar na parte traseira do aparelho tem de ser suficiente.

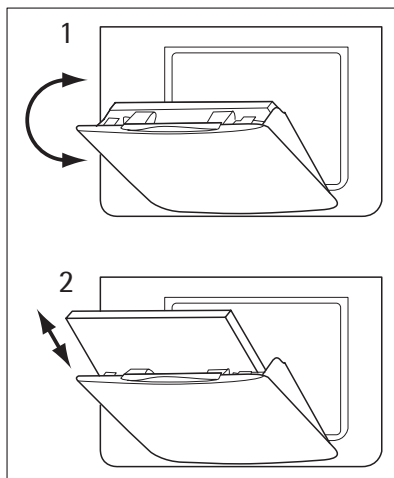


## Instalação do filtro de ar de carvão

O filtro de ar de carvão é um filtro de carvão activo que absorve os maus odores e permite preservar o melhor sabor e aroma para todos os alimentos, sem o risco de contaminação de odores entre géneros alimentícios.

Aquando da entrega, o filtro de carvão está num saco de plástico para manter a respectiva longevidade e características. O filtro deve ser colocado atrás da aba antes de ligar o aparelho.


1. Abra a aba (1)
2. Retire o filtro do saco de plástico
3. Introduza o filtro na ranhura existente na parte posterior da tampa da aba (2)
4. Feche a aba



Durante o funcionamento, mantenha sempre fechada a aba da ventilação de ar.

O filtro deve ser manuseado com cuidado, para que não se soltem fragmentos da superfície.

## PREOCUPAÇÕES AMBIENTAIS

O símbolo  no produto ou na embalagem indica que este produto não pode ser tratado como lixo doméstico. Em vez disso, deve ser entregue ao centro de recolha selectiva para a reciclagem de equipamento eléctrico e electrónico. Ao garantir uma eliminação adequada deste produto, irá ajudar a evitar eventuais consequências negativas para o meio ambiente e para a saúde pública, que, de outra forma, poderiam ser provocadas por um tratamento incorrecto do produto. Para obter informações mais pormenorizadas sobre a reciclagem deste produto, contacte os serviços municipalizados locais, o centro de recolha selectiva da sua área de residência ou o estabelecimento onde adquiriu o produto.

## ДЛЯ ОПТИМАЛЬНЫХ РЕЗУЛЬТАТОВ

Благодарим Вас за выбор данного продукта AEG. Этот продукт будет безупречно служить Вам долгие годы – ведь мы создали его с помощью инновационных технологий, которые облегчат Вашу жизнь и создадут качества, которые Вы не найдете в привычных приборах. Потратьте немного времени на чтение, чтобы получить максимальную пользу от своей покупки.

## АКСЕССУАРЫ И РАСХОДНЫЕ МАТЕРИАЛЫ

В интернет-магазине AEG Вы сможете найти все необходимое для того, чтобы все ваши приборы AEG сверкали чистотой и радовали Вас безотказной работой. Помимо этого, здесь Вы найдете широкий выбор аксессуаров, разработанных и изготовленных по самым высоким стандартам, какие только можно представить – от профессиональной кухонной посуды до лотков для хранения ножей, от держателей бутылок до мешков для деликатного белья...



Посетите Интернет-магазин по адресу  
[www.aeg-electrolux.com/shop](http://www.aeg-electrolux.com/shop)

# СОДЕРЖАНИЕ

- 41 Сведения по технике безопасности
- 44 Панель управления
- 47 Первое использование
- 47 Ежедневное использование
- 52 Полезные советы
- 53 Уход и очистка
- 55 Что делать, если ...
- 57 Технические данные
- 57 Установка
- 59 Забота об окружающей среде

В данном руководстве по эксплуатации используются следующие символы:



Важная информация по обеспечению личной безопасности и предотвращению повреждений прибора.



Общая информация и рекомендации



Информация по защите окружающей среды

Право на изменения сохраняется





## СВЕДЕНИЯ ПО ТЕХНИКЕ БЕЗОПАСНОСТИ

Для обеспечения собственной безопасности и правильной эксплуатации прибора, перед его установкой и первым использованием внимательно прочитайте данное руководство, не пропуская рекомендации и предупреждения. Чтобы избежать нежелательных ошибок и несчастных случаев, важно, чтобы все, кто пользуется данным прибором, подробно ознакомились с его работой и правилами техники безопасности. Сохраните настоящее руководство и в случае продажи прибора или его передачи в пользование другому лицу передайте вместе с ним и данное руководство, чтобы новый пользователь получил соответствующую информацию о правильной эксплуатации и правилах техники безопасности.

В интересах безопасности людей и имущества соблюдайте меры предосторожности, указанные в настоящем руководстве, так как производитель не несет ответственности за убытки, вызванные несоблюдением указанных мер.

### Безопасность детей и лиц с ограниченными возможностями

- Данное изделие не предназначено для эксплуатации лицами (в том числе детьми) с ограниченными физическими, сенсорными или умственными способностями или с недостаточным опытом или знаниями без присмотра лица, отвечающего за их безопасность, или получения от него соответствующих инструкций, позволяющих им безопасно эксплуатировать его.

Необходимо следить за тем, чтобы дети не играли с прибором.

- Держите все упаковочные материалы в недоступном для детей месте. Существует опасность удушья.
- Если прибор больше не нужен, выньте вилку из розетки, обрежьте шнур питания (как можно ближе к прибору) и снимите дверцу, чтобы дети, играя, не получили удар током или не заперлись внутри прибора.
- Если данный прибор (имеющий магнитное уплотнение дверцы) предназначен для замены старого холодильника с пружинным замком (защелкой) дверцы или крышки, перед утилизацией старого холодильника обязательно выведите замок из строя. Это позволит исключить превращение его в смертельную ловушку для детей.

### Общие правила техники безопасности



#### ПРЕДУПРЕЖДЕНИЕ!

Не допускайте перекрытия вентиляционных отверстий.

- Настоящий прибор предназначен для хранения продуктов питания и напитков в обычном домашнем хозяйстве, как описано в настоящем руководстве.
- Не используйте механические приспособления и другие средства для ускорения процесса размораживания.
- Не используйте другие электроприборы (например, мороженицы) внутри холодильных приборов, если производителем не допускается возможность такого использования.
- Не допускайте повреждения холодильного контура.

- Холодильный контур прибора содержит безвредный для окружающей среды, но, тем не менее, огнеопасный хладагент изобутан (R600a).  
При транспортировке и установке прибора следите за тем, чтобы не допустить повреждения компонентов холодильного контура.  
В случае повреждения холодильного контура:
  - не допускайте использования открытого пламени и источников воспламенения;
  - тщательно проветрите помещение, в котором установлен прибор.
- Изменение характеристик прибора и внесение изменений в его конструкцию сопряжено с опасностью. Поврежденный сетевой шнур может явиться причиной короткого замыкания, пожара и/или поражения электрическим током.



### **ВНИМАНИЕ!**

Замену электрических частей изделия (шнура питания, вилки, компрессора) должен производить сертифицированный представитель сервисного центра или квалифицированный обслуживающий персонал.

1. Запрещается удлинять сетевой шнур.
  2. Следите за тем, чтобы вилка сетевого шнура не оказалась раздавлена или повреждена задней частью прибора. Раздавленная или поврежденная вилка сетевого шнура может перегреться и стать причиной пожара.
  3. Убедитесь в наличии доступа к вилке сетевого шнура прибора.
  4. Не тяните сетевой шнур.
  5. Если розетка плохо закреплена, не вставляйте в нее вилку сетевого шнура. Существует опасность поражения электрическим током или возникновения пожара.
  6. Нельзя пользоваться прибором с лампочкой без плафона<sup>11)</sup> лампочки внутреннего освещения.
- Прибор имеет большой вес. Будьте осторожны при его перемещении.
  - Не вынимайте предметы, находящиеся в морозильном отделении, и не трогайте их мокрыми или влажными руками – это может привести к появлению на руках ссадин или ожогов от обморожения.
  - Не допускайте длительного воздействия прямых солнечных лучей на прибор.
  - Лампы<sup>12)</sup> используются специальные лампы, предназначенные только для бытовых приборов. Они не подходят для освещения помещений.

### **Ежедневная эксплуатация**

- Не ставьте на пластмассовые части прибора горячую посуду.
- Не храните в холодильнике воспламеняющиеся газы и жидкости, так как они могут взорваться.
- Не помещайте продукты питания прямо напротив воздуховыпускного отверстия в задней стенке.<sup>13)</sup>

11) Если предусмотрен плафон лампы освещения.

12) Если предусмотрена лампа освещения.

13) Если прибор относится к классу Frost Free (без образования инея).

- Замороженные продукты после размораживания не должны подвергаться повторной заморозке.
- При хранении расфасованных замороженных продуктов следуйте рекомендациям производителя.
- Следует тщательно придерживаться рекомендаций по хранению, данных изготовителем прибора. См. соответствующие указания.
- Не помещайте в холодильник газированные напитки, т.к. они создают внутри емкости давление, которое может привести к тому, что она лопнет и повредит холодильник.
- Ледяные сосульки могут вызвать ожог обморожения, если брать их в рот прямо из морозильной камеры.

## Чистка и уход

- Перед выполнением операций по чистке и уходу за прибором, выключите его и выньте вилку сетевого шнура из розетки. Если невозможно достать розетку, отключите электропитание.
- Не следует чистить прибор металлическими предметами.
- Не пользуйтесь острыми предметами для удаления льда с прибора. Используйте пластиковый скребок.
- Регулярно проверяйте сливное отверстие холодильника для талой воды. При необходимости прочистите сливное отверстие. Если отверстие закупорится, вода будет собираться на дне прибора.

## Установка



Для подключения к электросети тщательно следуйте инструкциям, приведенным в соответствующих параграфах.

- Распакуйте изделие и проверьте, нет ли повреждений. Не подключайте к электросети поврежденный прибор. Немедленно сообщите о повреждениях продавцу прибора. В таком случае сохраните упаковку.
- Рекомендуется подождать не менее четырех часов перед тем, как включать холодильник, чтобы масло вернулось в компрессор.
- Необходимо обеспечить вокруг холодильника достаточную циркуляцию воздуха, в противном случае прибор может перегреться. Чтобы обеспечить достаточную вентиляцию, следуйте инструкциям по установке.
- Если возможно, изделие должно располагаться обратной стороной к стене так, чтобы во избежание ожога нельзя было коснуться горячих частей (компрессор, испаритель).
- Данный прибор нельзя устанавливать вблизи радиаторов отопления или кухонных плит.
- Убедитесь, что к розетке будет доступ после установки прибора.
- Подключайте прибор только к питьевому водоснабжению. <sup>14)</sup>

14) Если предусмотрено подключение к водопроводу.

## Обслуживание

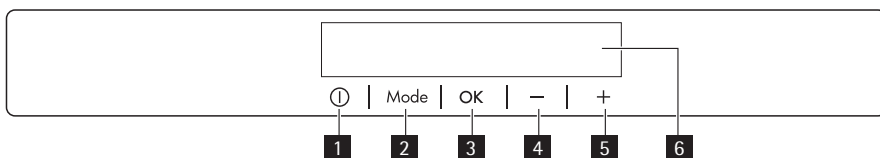
- Любые операции по техобслуживанию прибора должны выполняться квалифицированным электриком или уполномоченным специалистом.
- Техобслуживание данного прибора должно выполняться только специалистами авторизованного сервисного центра с использованием исключительно оригинальных запчастей.

## Защита окружающей среды



Ни холодильный контур, ни изоляционные материалы настоящего прибора не содержат газов, которые могли бы повредить озоновый слой. Данный прибор нельзя утилизировать вместе с бытовыми отходами и мусором. Изоляционный пенопласт содержит горючие газы: прибор подлежит утилизации в соответствии с действующими нормативными положениями, с которыми следует ознакомиться в местных органах власти. Не допускайте повреждения холодильного контура, особенно, вблизи теплообменника. Материалы, использованные для изготовления данного прибора, помеченные символом ♻️, пригодны для вторичной переработки.

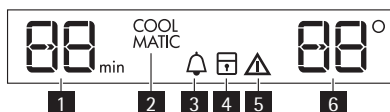
## ПАНЕЛЬ УПРАВЛЕНИЯ



- 1 Кнопка ON/OFF
- 2 Кнопка Mode
- 3 Кнопка ОК
- 4 Кнопка понижения температуры
- 5 Кнопка повышения температуры
- 6 Дисплей

Предустановленный уровень громкости можно изменить. Для этого на несколько секунд нажмите одновременно кнопку Mode и кнопку понижения температуры. Это изменение можно отменить.

## Дисплей



- 1 Функция таймера
- 2 Функция COOLMATIC
- 3 Функция Minute Minder
- 4 Функция "Защита от детей"

- 5 Сигнальный индикатор
- 6 Индикатор температуры

## Включение

Чтобы включить прибор, выполните следующие действия:

1. Вставьте вилку сетевого шнура в розетку.
2. Если дисплей отключен, нажмите кнопку ON/OFF .
3. Через несколько секунд может прозвучать звуковой сигнал - сигнализация.  
Как сбросить сигнализацию см. в разделе "Оповещение о высокой температуре".
4. На дисплее температуры отображается значение температуры, заданное по умолчанию.  
Как выбрать другую температуру, см. в разделе "Регулирование температуры".

## Выключение

Для выключения прибора выполните приведенные ниже действия.

1. Нажмите кнопку ON/OFF и удерживайте ее нажатой в течение 5 секунд.
2. Дисплей отключится.
3. Для отключения прибора от сети электропитания извлеките вилку сетевого шнура из розетки.

## Регулирование температуры

Установленное значение температуры холодильника можно изменить с помощью кнопки регулировки температуры.

Установленная температура по умолчанию:

- +5°C для холодильника

На дисплее температуры отображается заданное значение температуры.

Заданная температура достигается в течение 24 часов.



При сбое в подаче электроэнергии заданное значение температуры сохраняется.

## Функция Minute Minder

Функция Minute Minder может использоваться для подачи звукового сигнала в нужное время. Это может оказаться полезным, например, когда по рецепту требуется охладить тесто в течение определенного времени.

Включение функции:

1. Нажимайте кнопку Mode, пока на дисплее не появится соответствующий значок.  
Замигает индикатор Minute Minder .  
На дисплее таймера в течение нескольких секунд отображается заданное значение (30 минут).
2. С помощью кнопки регулятора таймера измените заданное значение таймера в интервале от 1 до 90 минут.
3. Нажмите кнопку ОК для подтверждения.  
Появится индикатор Minute Minder .  
Индикатор таймера замигает (min).

По окончании обратного отсчета индикатор Minute Minder (таймер) начнет мигать и раздастся звуковой сигнал:

1. нажмите на кнопку ОК для выключения звукового сигнала и отключения функции. Функцию можно отключить в любой момент обратного отсчета

1. Нажмите и не отпускайте кнопку Mode, пока не замигает индикатор Minute Minder (таймер).

2. Нажмите кнопку ОК для подтверждения.

3. Индикатор Minute Minder (таймер) погаснет.

Время можно изменить как в любой момент обратного отсчета, так и в конце него, нажав кнопки повышения и понижения температуры.

## Функция «Защита от детей»

Функция «Защита от детей» служит для блокировки кнопок управления холодильником.

Включение функции:

1. нажимайте кнопку Mode, пока на дисплее не отобразится соответствующий значок.

2. Замигает индикатор «Защита от детей».

3. Чтобы подтвердить выбор, нажмите кнопку ОК.

Отобразится индикатор «Защита от детей».

Выключение функции.

1. Нажимайте кнопку Mode, пока не замигает индикатор «Защита от детей».

2. Чтобы подтвердить выбор, нажмите кнопку ОК.

3. Индикатор «Защита от детей» погаснет.

## Функция COOLMATIC.

Если необходимо поместить в холодильник большое количество теплых продуктов, например, после посещения магазина, рекомендуется включить функцию COOLMATIC для ускоренного охлаждения продуктов и предотвращения повышения температуры уже находящихся в холодильнике продуктов.

Включение функции

1. Нажимайте кнопку Mode, пока на дисплее не появится соответствующий значок.

Замигает индикатор COOLMATIC.

Индикатор температуры холодильника отразит заданную температуру (+3°C).

2. Нажмите кнопку ОК для подтверждения.

Появится индикатор COOLMATIC.

Функция COOLMATIC отключается автоматически примерно через 6 часов.

Выключение функции до ее автоматического завершения

1. Нажмите и не отпускайте кнопку Mode, пока не замигает индикатор COOLMATIC.

2. Нажмите кнопку ОК для подтверждения.

3. Индикатор COOLMATIC погаснет.



Функция выключается при выборе другой заданной температуры холодильника.

## Сигнализация открытой дверцы

Если дверь остается открытой несколько минут, раздается звуковой сигнал. На то, что дверца не закрыта, указывает:

- мигание сигнального индикатора;
- звуковой сигнал.

После восстановления нормальных условий (дверца закрыта) звуковой сигнал выключается.

В режиме сигнализации зуммер можно отключить, нажав любую кнопку.

## ПЕРВОЕ ИСПОЛЬЗОВАНИЕ

### Чистка холодильника изнутри

Перед первым включением прибора вымойте его внутренние поверхности и все внутреннее принадлежности теплой водой с нейтральным мылом, чтобы удалить запах, характерный для только что изготовленного изделия, затем тщательно протрите их.



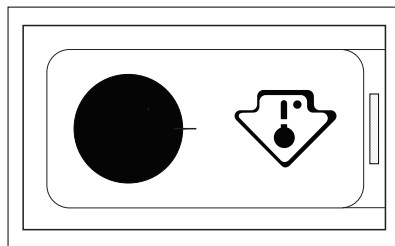
Не используйте моющие или абразивные средства, т.к. они могут повредить покрытие поверхностей холодильника.

## ЕЖЕДНЕВНОЕ ИСПОЛЬЗОВАНИЕ



Этот бытовой прибор продается во Франции.

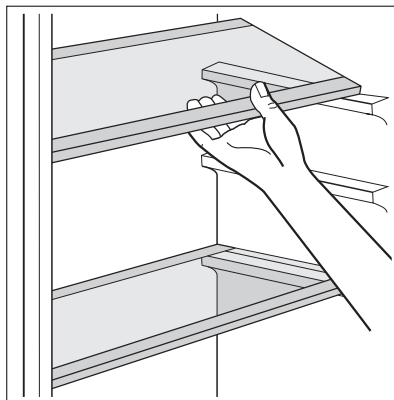
В соответствии с действующими в этой стране нормативными документами, он должен быть оснащен специальным приспособлением (см. рисунок), размещаемым в нижнем отделении холодильника для указания в нем самой холодной зоны.



## Съемные полки

На стенках холодильника установлен ряд направляющих, позволяющих размещать полки по желанию.

Для оптимального использования пространства передние половинки полок могут лежать на задних.



## Размещение полок дверцы

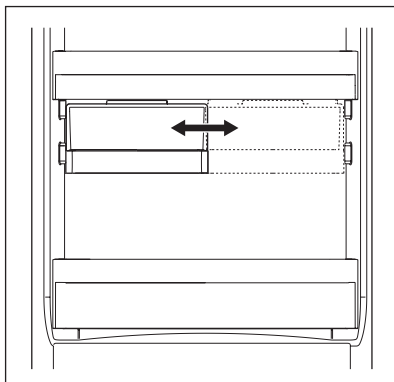
Чтобы обеспечить возможность хранить упаковки продуктов различных размеров, полки дверцы можно размещать на разной высоте.

## Выбор высоты выдвижного ящика

Выдвижной ящик может быть установлен на различной высоте.

Для выполнения этой операции действуйте следующим образом:

1. поднимите полку с выдвижным ящиком вверх и снимите с держателей дверцы
2. снимите опорный кронштейн ящика с направляющих под полкой
3. Чтобы установить ящик на другую высоту, проделайте эту процедуру в обратном порядке.



## Угольный воздушный фильтр

Ваш прибор оснащен угольным фильтром CLEANAIR CONTROL, установленным за заслонкой в задней стенке холодильного отделения.

Фильтр очищает воздух в холодильнике и отделении LONGFRESH для длительного сохранения продуктов в свежем виде от нежелатель-





ных запахов, что обеспечивает дальнейшее повышение качества хранения продуктов.



Во время работы всегда держите воздушную заслонку закрытой.

## Отделение LONGFRESH

В отделении LONGFRESH 0°C температура регулируется автоматически. Она постоянно поддерживается на уровне примерно 0°C, корректировать ее не требуется. Постоянная температура, равная примерно 0°C, и относительная влажность в диапазоне от 45 до 90 % обеспечивают оптимальные условия для хранения различных типов продуктов.



Благодаря этому, вы можете использовать отделение LONGFRESH 0°C для самых различных свежих продуктов: здесь они будут храниться до 3-х раз дольше и лучше сохранять свои потребительские свойства, чем в обычных отделениях холодильника. Это позволяет хранить больше свежих продуктов. Вкус, степень свежести, качество и пищевая ценность (витамины и микроэлементы) сохраняются оптимальным образом. Снижается потеря веса у овощей и фруктов. Продукты сохраняют более высокую питательную ценность.

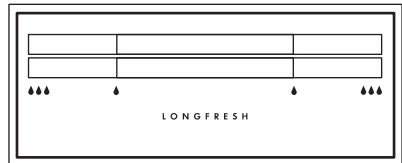


Отделение LONGFRESH 0°C также можно использовать для размораживания продуктов.

В этом случае размороженные продукты могут храниться там до двух дней.

## Контроль влажности

Оба ящика можно использовать в соответствии с требуемыми условиями хранения независимо друг от друга, при разных уровнях влажности. Регулирование параметров каждого ящика выполняется независимо, при помощи подвижного клапана в передней части ящика.



- "Сухо": низкая относительная влажность - до 50%

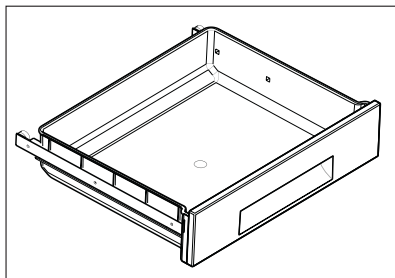
Этот уровень влажности достигается, когда обе задвижки установлены в положение  $\triangle$ , а вентиляционные отверстия полностью открыты.

- "Влажно": высокая относительная влажность - до 90%

Этот уровень влажности достигается, когда обе задвижки установлены в положение  $\triangle\triangle\triangle$ , а вентиляционные отверстия полностью закрыты. Влага удерживается внутри и не может выйти наружу.

## Ящики Longfresh

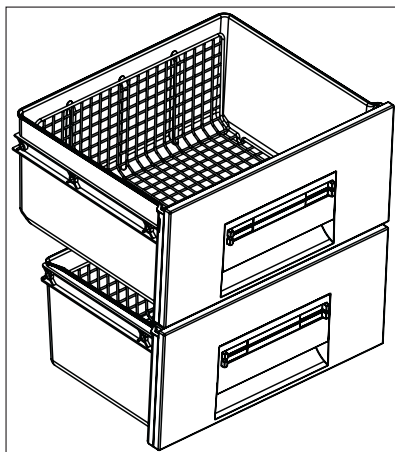
Влажность не регулируется.



Проволочные полки внутри ящиков позволяют воздуху свободно циркулировать, что обеспечивает лучшее сохранение продуктов.

Отделение оснащено ограничителями, не позволяющими ящикам упасть при их полном выдвигании.

Для извлечения ящиков (например, для чистки) вытяните их до ограничителя, поднимите и извлеките.



Можно извлечь все выдвижные ящики, чтобы поместилось больше продуктов.

## Время хранения свежих продуктов в отделении "длительная свежесть 0°C".

Вид блюда	Установка влажности воздуха	Срок хранения
Лук	△ "сухо"	до 5 месяцев
Сливочное масло	△ "сухо"	до 1 месяца
Большие куски свинины	△ "сухо"	до 10 дней
Говядина, дичь, маленькие куски свинины, птица	△ "сухо"	до 7 дней
Томатный соус	△ "сухо"	до 4 дней
Рыба, съедобные моллюски и ракообразные, вареные мясные продукты	△ "сухо"	до 3 дней
Вареные морепродукты	△ "сухо"	до 2 дней
<b>Салат, овощи</b> Морковь, травы, брюссельская капуста, сельдерей	△△△ "влажно"	до 1 месяца

Вид блюда	Установка влажности воздуха	Срок хранения
Артишоки, цветная капуста, листья цикория, кочанный салат, салатный цикорий эндивий, маш-салат, салат-латук, лук-порей, цикорий	△△△ "влажно"	до 21 дня
Брокколи, китайский салат, капуста огородная, кочанная капуста, редис, савойская капуста	△△△ "влажно"	до 14 дней
Горох, кольраби	△△△ "влажно"	до 10 дней
Лук-батун, редис, спаржа, шпинат	△△△ "влажно"	до 7 дней
<b>Фрукты</b> <sup>1)</sup> Груши, финики (свежие), клубника, персики <sup>1)</sup>	△△△ "влажно"	до 1 месяца
Сливы <sup>1)</sup> ревень, крыжовник	△△△ "влажно"	до 21 дня
Яблоки (нечувствительные к холоду), айва	△△△ "влажно"	до 20 дней
Абрикосы, вишня	△△△ "влажно"	до 14 дней
Чернослив, виноград	△△△ "влажно"	до 10 дней
Ежевика, смородина	△△△ "влажно"	до 8 дней
Инжир (свежий)	△△△ "влажно"	до 7 дней
Черника, малина	△△△ "влажно"	до 5 дней

1) Чем более спелые фрукты, тем меньше срок их хранения



Торты с кремом и другие типы кондитерских изделий можно хранить в отделении для длительного хранения продуктов при температуре 0°C от двух до трех дней



В отделение для длительного хранения продуктов при температуре 0°C не следует помещать:

- восприимчивые к низкой температуре фрукты, которые следует хранить в подвале или при комнатной температуре, например, ананасы, бананы, грейпфруты, дыни, манго, папайя, апельсины, лимоны и киви;
- не перечисленные выше типы продуктов следует хранить в холодильном отделении (например, все сорта сыра, мясные закуски и т.п.).



Уровень влажности воздуха в ящиках зависит от содержания влаги в хранимых продуктах, овощах и фруктах, а также от частоты открывания дверцы.

Отделение для длительного хранения продуктов при температуре 0°C также можно использовать для медленного размораживания продуктов. В таком случае размороженные продукты могут храниться в отделении для длительного хранения продуктов при температуре 0°C до двух дней.

### **Рекомендации.**

- Проверяйте свежесть продуктов, особенно срок годности. Качество и свежесть влияют на срок хранения.
- Длительность срока хранения будет зависеть от срока хранения, который прошел до начала хранения в холодильнике.
- Продукты, фрукты и овощи всегда следует упаковывать или заворачивать перед хранением.
- Продукты животного происхождения всегда храните упакованными и в сухими.
- Продукты с высоким содержанием протеинов портятся быстрее. Это означает, что морепродукты портятся быстрее рыбы, которая, в свою очередь, портится быстрее мяса. При хранении продуктов в отделении "0°C" время хранения продуктов такого типа может быть увеличено до трех раз без потери качества.
- Все продукты, хранящиеся в отделении "0°C", следует извлекать из корзин примерно за 15-30 мин перед употреблением, в частности, фрукты и овощи, которые употребляются в пищу без дополнительной термообработки. Фрукты и овощи при комнатной температуре имеют лучший внешний вид и аромат.

## **ПОЛЕЗНЫЕ СОВЕТЫ**

### **Рекомендации по экономии электроэнергии**

- Не открывайте дверцу слишком часто и не держите ее открытой дольше, чем необходимо.
- Если температура окружающей среды высокая, регулятор температуры находится в самом высоком положении и холодильник полностью загружен, компрессор может работать без остановок, что приводит к образованию инея или льда на испарителе. Если такое случается, поверните регулятор температуры до более низких значений, чтобы сделать возможным автоматическое оттаивание, и, следовательно, снизить потребление электроэнергии.

### **Рекомендации по охлаждению продуктов**

Для получения оптимальных результатов:

- не помещайте в холодильник теплые продукты или испаряющиеся жидкости
- накрывайте или заворачивайте продукты, особенно те, которые имеют сильный запах
- располагайте продукты так, чтобы вокруг них мог свободно циркулировать воздух

### **Рекомендации по охлаждению**

Полезные советы:

Мясо (всех типов): помещайте в полиэтиленовые пакеты и кладите на стеклянную полку, расположенную над ящиком для овощей.

Храните мясо таким образом один, максимум два дня, иначе оно может испортиться.

Продукты, подвергшиеся тепловой обработке, холодные блюда и т.д.: должны быть накрыты и могут быть размещены на любой полке.

Фрукты и овощи: должны быть тщательно очищенными; их следует помещать в специально предусмотренные для их хранения ящики.

Сливочное масло и сыр: должны помещаться в специальные воздухо непроницаемые контейнеры или быть обернуты алюминиевой фольгой или полиэтиленовой пленкой, чтобы максимально ограничить контакт с воздухом.

Бутылки с молоком: должны быть закрыты крышкой и размещены в полке для бутылок на дверце.

Бананы, картофель, лук и чеснок не следует хранить в холодильнике в неупакованном виде.

## УХОД И ОЧИСТКА



### ПРЕДУПРЕЖДЕНИЕ!

Перед выполнением каких-либо операций по чистке или уходу за прибором выньте вилку сетевого шнура из розетки.



В холодильном контуре данного прибора содержатся углеводороды; поэтому его обслуживание и заправка должны осуществляться только уполномоченными специалистами.

## Периодическая чистка

Холодильник нуждается в регулярной чистке:

- внутренние поверхности холодильника и принадлежности мойте теплой водой с нейтральным мылом.
- регулярно проверяйте состояние уплотнения дверцы и мойте его для поддержания в чистоте и удаления загрязнений.
- после мытья ополаскивайте вымытые поверхности и затем тщательно вытирайте их.



Не тяните, не двигайте и следите за тем, чтобы не повредить трубки и/или кабели, находящиеся внутри корпуса.

Никогда не пользуйтесь для чистки внутренних поверхностей моющими средствами, абразивными порошками, чистящими средствами с сильными ароматизаторами или полировальными пастами, так как они могут повредить поверхность и оставить стойкий запах.

Прочистите конденсатор (черную решетку) и компрессор, расположенные с задней стороны холодильника, щеткой или пылесосом. Эта операция повышает эффективность работы холодильника и снижает потребление электроэнергии.

Только для проведения чистки можно снять самую нижнюю полку, отделяющую холодильное отделение от отделения LONGFRESH 0°C. Для этого потяните полку на себя.

Для проведения чистки можно снять крышки ящиков, находящихся в отделении.



Для обеспечения полной функциональности отделения LONGFRESH 0°C после выполнения чистки нижнюю полку и крышки необходимо вернуть на свои места.



Будьте осторожны, чтобы не повредить холодильный контур.

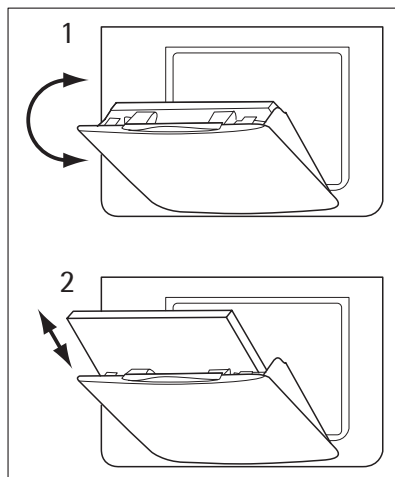
Некоторые чистящие средства для кухни содержат химикаты, могущие повредить пластмассовые детали прибора. По этой причине рекомендуется мыть внешний корпус прибора только теплой водой с небольшим количеством моющего средства. После чистки подключите прибор к сети электропитания.

## Замена угольного фильтра

Угольный фильтр способствует уменьшению образования запахов внутри холодильника, предотвращая приобретение нежелательных запахов деликатными продуктами. Для обеспечения оптимальной работы угольного фильтра, его следует ежегодно заменять.

Вы можете приобрести новые активные воздушные фильтры у своего местного дилера.

- Воздушный фильтр устанавливается с задней стороны заслонки; доступ к нему обеспечивается при выдвигании заслонки наружу (1)
- выньте из гнезда отработанный воздушный фильтр.



- вставьте новый воздушный фильтр в гнездо (2)
- закройте заслонку.

Воздушный фильтр является расходным элементом, и поэтому гарантия на него не распространяется.



Во время работы всегда держите воздушную заслонку закрытой.

С воздушным фильтром следует обращаться осторожно, чтобы не поцарапать его поверхность.

## Размораживание холодильной камеры

Размораживание холодильной камеры выполняется автоматически.

Талая вода стекает в бачок, расположенный над компрессором, и испаряется. Этот бачок несъемный.

## Перерывы в эксплуатации

Если прибор не будет использоваться в течение продолжительного времени, примите следующие меры предосторожности:

- **отключите устройство от сети электропитания**
- удалите все продукты
- разморозьте<sup>15)</sup> вымойте прибор и все принадлежности
- оставьте дверцы приоткрытыми, чтобы предотвратить образование неприятного запаха.

Если прибор будет продолжать работать, попросите кого-нибудь проверять его время от времени, чтобы не допустить порчи находящихся в нем продуктов в случае отключения электроэнергии.

## ЧТО ДЕЛАТЬ, ЕСЛИ ...



### ВНИМАНИЕ!

Перед устранением неисправностей выньте вилку сетевого шнура из розетки.

Устранять неисправности, не описанные в данном руководстве, должен только квалифицированный электрик или уполномоченный специалист.



При нормальных условиях эксплуатации слышны некоторые звуки (работы компрессора, циркуляции хладагента).

Неисправность	Возможная причина	Способ устранения
<b>Прибор издает сильный шум.</b>	Прибор не установлен должным образом.	Проверьте, прочно ли стоит прибор (все четыре ножки должны стоять на полу).
<b>Прибор не работает. Лампа не горит.</b>	Прибор выключен.	Включите прибор.
	Вилка сетевого шнура не вставлена как следует в розетку.	Как следует вставьте вилку сетевого шнура в розетку.
	На прибор не подается электропитание. Отсутствует напряжение в сетевой розетке.	Подключите к этой сетевой розетке другой электроприбор. Обратитесь к квалифицированному электрику.
<b>Лампа не горит.</b>	Лампа находится в режиме ожидания.	Откройте и закройте дверцу.
	Лампа перегорела.	См. раздел "Замена лампы".

<sup>15)</sup> Если предусмотрено.

Неисправность	Возможная причина	Способ устранения
<b>Компрессор работает непрерывно.</b>	Неправильно задана температура.	Задайте более высокую температуру.
	Неплотно закрыта дверца.	См. раздел "Закрытие дверцы".
	Дверцу открывали слишком часто.	Не оставляйте дверцу открытой дольше, чем это необходимо.
	Температура продуктов слишком высока.	Прежде чем положить продукты на хранение, дайте им охладиться до комнатной температуры.
<b>Компрессор не включается сразу после нажатия выключателя COOLMATIC или после изменения температуры.</b>	Температура воздуха в помещении слишком высока.	Обеспечьте снижение температуры воздуха в помещении.
	Это нормальное явление, оно не является неисправностью.	Компрессор включится через некоторое время.
<b>Вода стекает по задней стенке холодильника.</b>	Во время автоматического размораживания на задней панели размораживается наледь.	Это нормально.
<b>Невозможно задать температуру.</b>	Включена функция COOLMATIC .	Выключите функцию COOLMATIC вручную или подождите, пока функция не выключится автоматически, и после этого задайте температуру. См. раздел "Функция COOLMATIC".
<b>Температура внутри прибора слишком низкая/слишком высокая.</b>	Неправильно задана температура.	Задайте более высокую/более низкую температуру.
	Неплотно закрыта дверца.	См. раздел "Закрытие дверцы".
	Температура продуктов слишком высока.	Прежде чем положить продукты на хранение, дайте им охладиться до комнатной температуры.
	Одновременно хранится слишком много продуктов.	Одновременно храните меньшее количество продуктов.
<b>Температура в холодильнике слишком высокая.</b>	Внутри прибора отсутствует циркуляция холодного воздуха.	Убедитесь, что внутри прибора циркулирует холодный воздух.

## Замена лампы

Прибор оборудован светодиодной лампой длительного срока службы.

Этот элемент освещения подлежит замене только в сервисном центре. Обращайтесь в сервисный центр



## Закрытие дверцы

1. Прочистите уплотнители дверцы.
2. При необходимости отрегулируйте дверцу. См. раздел "Установка".
3. При необходимости замените непригодные уплотнители дверцы. Обратитесь в сервисный центр.

## ТЕХНИЧЕСКИЕ ДАННЫЕ

Размеры ниши для встраивания		
	Высота	1780 мм
	Ширина	560 мм
	Глубина	550 мм
Напряжение		230-240 В
Частота		50 Гц

Технические данные указаны на паспортной табличке на левой стенке внутри прибора и на табличке энергопотребления.

## УСТАНОВКА



### ВНИМАНИЕ!

Перед установкой прибора внимательно прочитайте "Информацию по технике безопасности" для обеспечения собственной безопасности и правильной эксплуатации прибора.

### Размещение



### ВНИМАНИЕ!

Если вы выбрасываете старый холодильник с пружинным замком (защелкой) дверцы, необходимо вывести замок из строя, чтобы дети, играя, не оказались запертыми внутри.



После установки прибора должен быть обеспечен свободный доступ к сетевой вилке.

Устанавливайте холодильник в месте, где температура окружающей среды соответствует климатическому классу, указанному на табличке с техническими данными:

Климатический класс	Температура окружающей среды
SN	от +10°C до + 32°C
N	от +16°C до + 32°C
ST	от +16°C до + 38°C

Климатический класс	Температура окружающей среды
T	от +16°C до +43°C

## Подключение к электросети

Перед включением прибора в сеть удостоверьтесь, что напряжение и частота, указанные в табличке технических данных, соответствуют параметрам вашей домашней электрической сети.

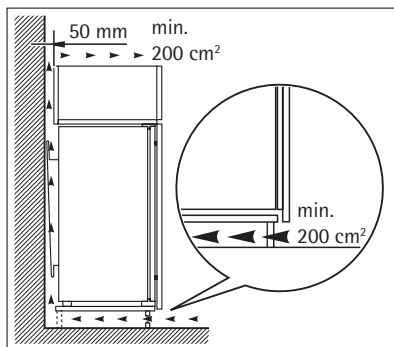
Прибор должен быть заземлен. С этой целью вилка сетевого шнура имеет специальный контакт заземления. Если розетка электрической сети не заземлена, выполните отдельное заземление прибора в соответствии с действующими нормами, поручив эту операцию квалифицированному электрику.

Изготовитель снимает с себя всякую ответственность в случае несоблюдения вышеуказанных правил техники безопасности.

Данное изделие соответствует директивам Европейского Союза.

## Требования по вентиляции

Необходимо обеспечить достаточную циркуляцию воздуха с задней стороны холодильника.



## Установка угольного воздушного фильтра

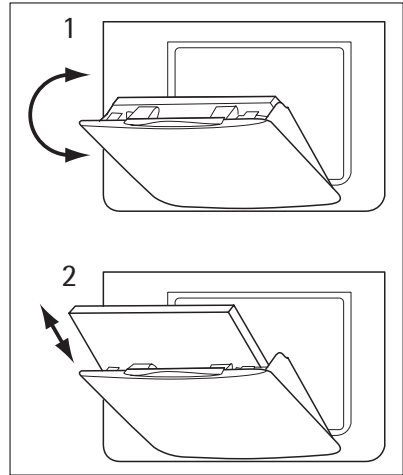
Угольный воздушный фильтр представляет собой фильтр с активированным углем, поглощающий неприятные запахи и обеспечивающий сохранение наилучшего вкуса и аромата всех пищевых продуктов без смешения запахов.

При поставке угольный фильтр находится в пластиковом пакете для обеспечения сохранения его характеристик и срока службы. Перед включением прибора фильтр следует установить за заслонкой.


1. Откройте крышку заслонки (1)
2. Достаньте фильтр из пластикового пакета
3. Вставьте фильтр в паз, расположенный с задней стороны крышки заслонки (2)
4. Закройте крышку заслонки



Во время работы всегда держите воздушную заслонку закрытой. Обращаться с фильтром следует аккуратно, чтобы не повредить его поверхность.



## ЗАБОТА ОБ ОКРУЖАЮЩЕЙ СРЕДЕ

Символ  на изделии или на его упаковке указывает, что оно не подлежит утилизации в качестве бытовых отходов. Вместо этого его следует сдать в соответствующий пункт приемки электронного и электрооборудования для последующей утилизации. Соблюдая правила утилизации изделия, Вы можете предотвратить причинение окружающей среде и здоровью людей потенциального ущерба, который возможен в противном случае, вследствие неподобающего обращения с подобными отходами. За более подробной информацией об утилизации этого изделия просьба обращаться к местным властям, в службу по вывозу и утилизации отходов или в магазин, в котором Вы приобрели изделие.



Дата производства данного изделия указана в серийном номере (serial number), где первая цифра номера соответствует последней цифре года производства, вторая и третья цифры номера – порядковому номеру недели. Например, серийный номер 11012345 означает, что изделие произведено на десятой неделе 2011 года.

[www.aeg-electrolux.com/shop](http://www.aeg-electrolux.com/shop)

222355713-A-432010

